



Sistema de Cadastramento Unificado de Fornecedores - SICAF

Declaração

Declaramos para os fins exigidos na legislação, conforme documentação registrada no SICAF, que a situação do fornecedor no momento é a seguinte:

Dados do Fornecedor

CNPJ: 11.938.604/0001-08 DUNS®: 900368717
Razão Social: MULLER INDUSTRIA DE MAQUINAS DE CONSTRUCAO LTDA
Nome Fantasia:
Situação do Fornecedor: **Credenciado** Data de Vencimento do Cadastro: **04/01/2025**
Natureza Jurídica: **SOCIEDADE EMPRESÁRIA LIMITADA**
MEI: **Não**
Porte da Empresa: **Demais**

Ocorrências e Impedimentos

Ocorrência: **Nada Consta**
Impedimento de Licitar: **Nada Consta**
Ocorrências Impeditivas indiretas: **Nada Consta**
Vínculo com "Serviço Público": **Nada Consta**

Níveis cadastrados:

Fornecedor possui alguma pendência no Nível de Cadastramento indicado. Verifique mais informações sobre pendências nas funcionalidades de consulta.

Automática: a certidão foi obtida através de integração direta com o sistema emissor. Manual: a certidão foi inserida manualmente pelo fornecedor.

I - Credenciamento

II - Habilitação Jurídica (Possui Pendência)

III - Regularidade Fiscal e Trabalhista Federal

Receita Federal e PGFN	Validade:	12/01/2025	Automática
FGTS	Validade:	03/10/2024	Automática
Trabalhista (http://www.tst.jus.br/certidao)	Validade:	12/01/2025	Automática

IV - Regularidade Fiscal Estadual/Distrital e Municipal (Possui Pendência)

Receita Estadual/Distrital	Validade:	17/10/2024
Receita Municipal	Validade:	02/12/2024

VI - Qualificação Econômico-Financeira

Validade: 30/06/2025



CONTROLADORIA-GERAL DA UNIÃO

Certidão negativa correccional (ePAD, CGU-PJ, CEIS, CNEP e CEPIM)

Consultado: **MULLER INDUSTRIA DE MAQUINAS DE CONSTRUCAO LTDA**

CPF/CNPJ: **11.938.604/0001-08**

Certifica-se que, em consulta aos sistemas ePAD e CGU-PJ e aos cadastros CEIS, CNEP e CEPIM mantidos pela Corregedoria-Geral da União, **NÃO CONSTAM** registros de penalidades vigentes relativas ao CNPJ/CPF consultado.

Destaca-se que, nos termos da legislação vigente, os referidos cadastros consolidam informações prestadas pelos entes públicos, de todos os Poderes e esferas de governo.

Os Sistemas ePAD e CGU-PJ consolidam os dados sobre o andamento dos processos administrativos de responsabilização de entes privados no Poder Executivo Federal.

O Cadastro Nacional de Empresas Inidôneas e Suspensas (CEIS) apresenta a relação de empresas e pessoas físicas que sofreram sanções que implicaram a restrição de participar de licitações ou de celebrar contratos com a Administração Pública.

O Cadastro Nacional de Empresas Punidas (CNEP) apresenta a relação de empresas que sofreram qualquer das punições previstas na Lei nº 12.846/2013 (Lei Anticorrupção).

O Cadastro de Entidades Privadas sem Fins Lucrativos Impedidas (CEPIM) apresenta a relação de entidades privadas sem fins lucrativos que estão impedidas de celebrar novos convênios, contratos de repasse ou termos de parceria com a Administração Pública Federal, em função de irregularidades não resolvidas em convênios, contratos de repasse ou termos de parceria firmados anteriormente.

Certidão emitida às 10:53:44 do dia 30/09/2024 , com validade até o dia 30/10/2024.

Link para consulta da verificação da certidão <https://certidoes.cgu.gov.br/>

Código de controle da certidão: ZKthhlmLtBVtN7bUW12v

Qualquer rasura ou emenda invalidará este documento.



CONTROLADORIA-GERAL DA UNIÃO

Resultado de consulta consolidada

Consultado: **ROMAC TECNICA DE MAQUINAS E EQUIPAMENTOS LTDA**

CPF/CNPJ: **91595678000110**

Data consulta: 30/09/2024 10:54:25

Não é possível a emissão da certidão Certidão negativa correcional (ePAD, CGU-PJ, CEIS, CNEP e CEPIM), pois foram identificados os seguintes registros:

Certidão	Bases de dados consultadas	Situação
Certidão negativa correcional (ePAD, CGU-PJ, CEIS, CNEP e CEPIM)	Certidão negativa correcional Ente Privado (ePAD)	Nada consta.
Certidão negativa correcional (ePAD, CGU-PJ, CEIS, CNEP e CEPIM)	CEIS novo	Nada consta.
Certidão negativa correcional (ePAD, CGU-PJ, CEIS, CNEP e CEPIM)	CNEP NOVO	Falha de conexão com a base de dados, tente novamente mais tarde.
Certidão negativa correcional (ePAD, CGU-PJ, CEIS, CNEP e CEPIM)	CGU-PJ	Nada consta.
Certidão negativa correcional (ePAD, CGU-PJ, CEIS, CNEP e CEPIM)	CEPIM	Nada consta.



NOSSA FORÇA NA SUA OBRA

Proposta página 1

PROPOSTA DE FORNECIMENTO

Órgão: ESTADO DO PARANÁ
PREFEITURA MUNICIPAL DE MARMELEIRO
EDITAL DE PREGÃO ELETRÔNICO N.º 049/2024
Processo Administrativo n.º 1444/2024

Licitante: Razão Social: MULLER INDÚSTRIA DE MÁQUINAS DE CONSTRUÇÃO LTDA.
Endereço: Rod. RS 118, Km 22, nº 5195 – Bairro: Bom Sucesso
Município: Gravataí – Estado: RS CEP: 94130-390
Fone/Fax: (51) 3488-3488
CNPJ: 11.938.604/0001-08
Inscrição Estadual: 570297761
Inscrição Municipal: 41502
Dados Bancários: Banco do Brasil ag. 3415-0 c/c 10.5261-6
Dados do responsável pela assinatura do contrato
Nome: Jefferson da Silva Recus
CPF nº: 000.598.210-35
RG nº: 8068254393
Endereço: Rod. RS 118, Km 22, nº 5195, Bom Sucesso, Gravataí / RS - CEP: 94130-390
Fone para contato:(51)3488.3488
E-mail para envio de contrato e empenho: adm vendas@mullerbrasil.com

Marmeleiro/PR, 30 de setembro de 2024.

Representante Legal:
JEFFERSON DA SILVA RECUS
CPF 000.598.210-35
E-mail: adm vendas@mullerbrasil.co



RS-118 | 5195 | Km 18 | Bom Sucesso | Gravataí/RS | CEP: 94.130-390

adm vendas@mullerbrasil.com | +55 51 3488.3488

mullerbrasil.com



NOSSA FORÇA NA SUA OBRA

Proposta página 2

Ref.: Pregão nº **90049/2024**.

Ao Pregoeiro(a)

Prezado Senhor,

Apresentamos e submetemos à apreciação de V. Sas nossa proposta de preços, a preços fixos, relativa ao fornecimento de **RETROESCAVADEIRA**.

LOTE	Qtd	Marca	Equipamento/Modelo	Preço Unitário	Preço Total
01	01	MULLER	RETROESCAVADEIRA/MR406	R\$ 369.000,00	R\$ 369.000,00
ANEXO 07 – CARACTERÍSTICAS TÉCNICAS					
VALOR TOTAL: R\$ 369.000,00 (trezentos e sessenta e nove mil reais)					

VALIDADE DA PROPOSTA: A proposta deverá atender a todas as exigências deste edital e não poderá ter prazo de validade inferior a 60 (sessenta) dias.

PRAZO DE ENTREGA: O prazo de fornecimento é de 120 (cento e vinte) dias, contados a partir da data da assinatura citada no extrato do contrato publicado no diário oficial

PRAZO DA GARANTIA E ASSISTÊNCIA TÉCNICA:

A proponente contratada ficará obrigada a garantir a qualidade do equipamento contra defeitos mecânicos, pelo período mínimo de 12 (doze) meses, fornecendo os respectivos termos e/ou declaração dessa garantia. Ainda, caso haja previsão nas características técnicas do objeto, deverá oferecer treinamento para operação do equipamento.

Durante o prazo de garantia – 12 (doze) meses –, caso não seja possível a solução do problema no próprio local onde se encontre o equipamento e havendo a necessidade de transporte para oficina própria da proponente, fica sob responsabilidade da contratada todo ônus com transporte, locomoção, alimentação, hospedagem e outros que por ventura se fizerem necessários à perfeita solução do problema.

Após o período de garantia de 12 (doze) meses, a proponente fica obrigada, às expensas do Município, por prazo não inferior a 60 (sessenta) meses, disponibilizar oficina de manutenção e assistência Técnica no Estado do Paraná, bem como garantir a disponibilização, se necessário, de peças.

LISTA DE ASSISTÊNCIA TÉCNICA

Razão Social: ROMAC TÉCNICA DE MÁQUINAS E EQUIPAMENTOS LTDA.

Endereço: ROD BR-376, 12.870 - Bairro: São Pedro

Município: São José dos Pinhais - Estado: PR CEP: 83.005-456

Fone/Fax: (41) 3398-8828

RS-118 | 5195 | Km 18 | Bom Sucesso | Gravataí/RS | CEP: 94.130-390

adm vendas@mullerbrasil.com | +55 51 3488.3488

mullerbrasil.com



NOSSA FORÇA NA SUA OBRA

CNPJ: 91.595.678/0003-81

Inscrição Estadual: 90510437-39

Contato: Odilson Zoti

PRAZO DE PAGAMENTO:

O pagamento será efetuado em moeda brasileira corrente, até 05 (cinco) dias úteis, após a recepção do recurso financeiro pelo Município e apresentação correta da nota fiscal/fatura do equipamento fornecido e documentos pertinentes.

O faturamento deverá ser protocolado, em 02 (duas) vias, no protocolo geral na sede do Município e deverá ser apresentado, conforme segue, de modo a padronizar condições e forma de apresentação:

a) nota fiscal/fatura, em duas vias, com discriminação resumida do equipamento fornecido, número da licitação, número do contrato, não apresentar rasura e/ou entrelinhas e esteja certificada pelo técnico responsável pelo recebimento;

b) termo de recebimento provisório.

O faturamento deverá ser efetuado em nome do Município de Marmeleiro – CNPJ n.º 76.205.665/0001-01.

DECLARAMOS AINDA:

Que no preço cotado já estão incluídas eventuais vantagens e/ou abatimentos, impostos, taxas e encargos sociais, obrigações trabalhistas, previdenciárias, fiscais e comerciais, assim como despesas com transportes e deslocamentos e outras quaisquer que incidam sobre a contratação;

- a) Que estamos ciente e concordamos com as condições contidas no Edital e seus anexos;
- b) Que cumprimos os requisitos para a habilitação definidos no Edital e que a proposta apresentada está em conformidade com as exigências editalícias;
- c) Que inexistem fatos impeditivos para sua habilitação no certame, ciente da obrigatoriedade de declarar ocorrências posteriores;
- d) Que não emprega menor de 18 anos em trabalho noturno, perigoso ou insalubre e não emprega menor de 16 anos, salvo menor, a partir de 14 anos, na condição de aprendiz, nos termos do artigo 7º, XXXIII, da Constituição;
- e) Que a proposta foi elaborada de forma independente, nos termos da Instrução Normativa SLTI/MP nº 2, de 16 de setembro de 2009;
- f) Que não possui, em sua cadeia produtiva, empregados executando trabalho degradante ou forçado, observando o disposto nos incisos III e IV do art. 1º e no inciso III do art. 5º da Constituição Federal.



NOSSA FORÇA NA SUA OBRA

- g) Prazo de início de fornecimento/execução dos serviços de acordo com o estabelecido no termo de referência do edital desse processo;
- h) Que não possui como sócio, gerente e diretores, servidores da **PREFEITURA MUNICIPAL DE MARMELEIRO/PR**, e ainda cônjuge, companheiro ou parente até terceiro grau;
- i) Que o prazo de início da entrega dos equipamentos será de acordo com os termos estabelecidos no edital.

Marmeireiro/PR, 30 de setembro de 2024.

Representante Legal:

JEFFERSON DA SILVA RECUS

CPF 000.598.210-35

E-mail: adm vendas@mullerbrasil.com

Fone: (051) 3488-3488

JEFFERSON DA SILVA
RECUS:00059821035

Assinado de forma digital por
JEFFERSON DA SILVA
RECUS:00059821035
Dados: 2024.09.30 13:33:59 -03'00'





NOSSA FORÇA NA SUA OBRA

Órgão: ESTADO DO PARANÁ
PREFEITURA MUNICIPAL DE MARMELEIRO
EDITAL DE PREGÃO ELETRÔNICO N.º 049/2024
Processo Administrativo n.º 1444/2024

ANEXO IV
DECLARAÇÃO DE CONHECIMENTO E ATENDIMENTO AOS CRITÉRIOS LEGAIS E CONSTITUCIONAIS

Ao
MUNICÍPIO DE MARMELEIRO
Referência: Pregão Eletrônico n.º 049/2024

O Signatário da presente JEFFERSON DA SILVA RECUS, Carteira de Identidade n.º 8068254393, representante legal, em nome da Empresa MULLER INDUSTRIA DE MÁQUINAS DE CONSTRUÇÃO LTDA, CNPJ/MF 11.938.604/0001-08, declara:

- 1) Concordar, na íntegra, com os termos da Licitação e com todos os documentos dela componentes;
- 2) Que acatará integralmente qualquer decisão que venha a ser tomada pelo Órgão Licitante quanto à sua habilitação;
- 3) Que não existe, no presente momento, pedido de falência em nome desta empresa e que ela se submete à automática inabilitação, caso tal venha a ocorrer durante o processo de Licitação;
- 4) Sob as penalidades cabíveis, a não superveniência de fato impeditivo da habilitação;
- 5) Que a empresa é idônea e atende a todos os pré-requisitos da Licitação e demais exigências contidas na Lei Federal n.º 14.133/2021;
- 6) Que não se enquadra nas hipóteses previstas no § 1.º do art. 9.º e no art. 14 ambos da Lei Federal n.º 14.133/2021, atendendo às condições de participação da Licitação e legislação vigente, em especial:
 - 6.1 Não mantém vínculo de natureza técnica, comercial, econômica, financeira, trabalhista ou civil com dirigente do órgão ou entidade contratante ou com agente público que desempenhe função na licitação ou atue na fiscalização ou na gestão do contrato, ou que deles seja cônjuge, companheiro ou parente em linha reta, colateral ou por afinidade, até o terceiro grau
 - 6.2 Nos 5 (cinco) anos anteriores à divulgação do Edital, não foi condenado(a) judicialmente, com trânsito em julgado, por exploração de trabalho infantil, por submissão de trabalhadores a condições análogas às de escravo ou por contratação de adolescentes nos casos vedados pela legislação trabalhista.
- 7) Que assume total responsabilidade pelas informações prestadas e, em qualquer tempo, exime o ora contratante de quaisquer ônus civil e penal que lhe possa acarretar;
- 8) Que fará prova de todas as informações ora declaradas, quando necessário ou solicitado e que se compromete a apresentar a documentação original, quando for solicitada pelo Pregoeiro ou sua Equipe de Apoio, no prazo que ele estipular;



NOSSA FORÇA NA SUA OBRA

9) Que para fins do disposto no inciso IV do art. 63 da Lei Federal n.º 14.133/2021, cumpre as exigências de reserva de cargos para pessoa com deficiência e para reabilitado da Previdência Social, previstas em lei e em outras normas específicas, quando cabível.

10) Que para fins do disposto no inciso VI do art. 68 da Lei Federal n.º 14.133/2021 e inciso XXXIII, artigo 7º da Constituição Federal, não emprega menor de dezoito anos em trabalho noturno, perigoso ou insalubre e não emprega menor de dezesseis anos. Ressalva: emprega menor, a partir de quatorze anos, na condição de aprendiz.

11) Que atesta o atendimento à política pública ambiental de licitação sustentável, em especial que se responsabiliza integralmente com a logística reversa dos produtos, embalagens e serviços pós-consumo no limite da proporção que fornecerem ao poder público, assumindo a responsabilidade pela destinação final, ambientalmente adequada, quando cabível.

12) Que para fins do disposto no § 1.º do art. 63 da Lei Federal n.º 14.133/2021 a proposta compreende a integralidade dos custos para atendimento dos direitos trabalhistas assegurados na Constituição Federal, nas leis trabalhistas, nas normas infralegais, nas convenções coletivas de trabalho e nos termos de ajustamento de conduta, vigentes na data de entrega desta proposta.

Marmeleiro/PR, 30 de setembro de 2024.

Representante Legal:

JEFFERSON DA SILVA RECUS

CPF 000.598.210-35

E-mail: adm vendas@mullerbrasil.com

Fone: (051) 3488-3488





NOSSA FORÇA NA SUA OBRA

Órgão: ESTADO DO PARANÁ
PREFEITURA MUNICIPAL DE MARMELEIRO
EDITAL DE PREGÃO ELETRÔNICO N.º 049/2024
Processo Administrativo n.º 1444/2024

DECLARAÇÃO DE TREINAMENTO

Ref.: Edital de Pregão nº 049/2024

O signatário da presente, o senhor JEFFERSON DA SILVA RECUS, representante legalmente constituído da proponente MULLER INDUSTRIA DE MAQUINAS DE CONSTRUÇÃO LTDA, declara que, se vencedora do presente certame, realizará a entrega técnica sem ônus adicional ao contratante e a instrução de no mínimo 02 operadores, pelo período de 08 horas, em data a ser designada pelo contratante.

Marmeleiro/PR, 30 de setembro de 2024.

Representante Legal:

JEFFERSON DA SILVA RECUS
CPF 000.598.210-35
E-mail: adm vendas@mullerbrasil.com
Fone: (051) 3488-3488



CARACTERÍSTICAS TÉCNICAS DO EQUIPAMENTO - MODELO 07

 EDITAL DE: **PREGÃO ELETRÔNICO nº 049/2.024**

 LOTE Nº: **01**

 PROPONENTE: **MULLER INDUSTRIA DE MAQUINAS DE CONSTRUÇÃO LTDA**
Prefeitura Municipal de MARMELEIRO – Pr.

 NOME DO BEM: **RETROESCAVADEIRA 4x4**

 Nº DE UNIDADES PROPOSTAS: **01 (UMA)**

(1) DISCRIMINAÇÃO	(2) EXIGÊNCIAS MÍNIMAS DO MUNICÍPIO	(3) ESPECIFICAÇÕES DO EQUIPAMENTO PROPOSTO
1. MARCA/MODELO	Indicar	Marca: Müller Modelo: MR 406
1.1. Fabricação/Série	Última série, nova, zero hora	Última série, nova, zero hora
2. MOTOR DIESEL		
2.1. Potência líquida no volante (máxima HP)	83 HP (que atenda ao controle de emissão de poluentes – PROCONVE MAR-I -CONAMA)	93 HP (atende ao controle de emissão de poluentes – PROCONVE MAR-I –CONAMA)
3. TRANSMISSÃO		
3.1. Conversor de torque	Sim	Sim
3.2. Marca da transmissão	Indicar	Carraro
3.3. Tipo de transmissão	PowerShift ou Powershuttle	Powershuttle
3.4 Caixa de marchas		
3.4.1. Número de marchas à frente e à ré	04 velocidades a frente e 04 velocidades a ré	04 velocidades à frente e 04 velocidades à ré
3.4.2. Tração	4x4	4x4
4. DIMENSÕES		
4.1. Largura em posição de transporte (m)	Indicar	2,26 m
4.2. Altura em posição de transporte (m)	Indicar	3,48 m
4.3. Comprimento posição de transporte (m)	Indicar	7,16 m
4.4. Raio de giro (m)	Indicar	Raio de Giro sem o Freio Aplicado 3,92 m
5. PESO		
5.1. Peso operacional homologado, com equipamento <i>standard</i> (Kg)	6.600 Kg	7.170 Kg
6. CARREGADOR FRONTAL		
6.1. Capacidade da caçamba (m ³)	0,89 m ³	1,00 m ³
6.2. Altura de descarga (m)	Indicar	2,79 m
7. RETROESCAVADEIRA		
7.1. Altura de descarga (m)	Indicar	3,63 m
7.2. Alcance a partir do pivô de giro (m)	Indicar	5,38 m
7.3. Profundidade da escavação (m)	Indicar	4,40 m

CARACTERÍSTICAS TÉCNICAS DO EQUIPAMENTO - MODELO 07

EDITAL DE: **PREGÃO ELETRÔNICO nº 049/2.024**

LOTE Nº: **01**

PROPONENTE: **MULLER INDUSTRIA DE MAQUINAS DE CONSTRUÇÃO LTDA**

Prefeitura Municipal de MARMELEIRO – Pr.

NOME DO BEM: **RETROESCAVADEIRA 4x4**

Nº DE UNIDADES PROPOSTAS: **01 (UMA)**

(1) DISCRIMINAÇÃO	(2) EXIGÊNCIAS MÍNIMAS DO MUNICÍPIO	(3) ESPECIFICAÇÕES DO EQUIPAMENTO PROPOSTO
7.4. Largura da caçamba (polegadas)	30 polegadas	30 polegadas
8. RODAS E PNEUS	Da linha de montagem, especificar medidas	Dianteiro – Aro 18 Polegadas Tipo Monopeça – Pneus 12,5/80 x 18 – 10 PR – sem câmara / Traseiro – Aro 24 Polegadas Tipo Monopeça - Pneus 19,5x24 IT 525 10 PR – sem câmara
9. FREIO DE SERVIÇO	Freio a disco banhado a Óleo	Freios a disco múltiplos banhados a óleo
10. DIREÇÃO TIPO	Hidráulica ou Hidrostática	Hidráulica (Hidrostática)
11. ACESSÓRIOS		
11.1. Sistema de iluminação	Para Trabalho noturno	Para trabalho noturno
11.2. Rastreamento via satélite	Indicar	Com rastreador via satélite original fabricante, sem custos por 12 meses
11.3. Cabine tipo fechada ou aberta com sistema de ar-condicionado	Cabine Fechada ROPS/FOPS, com sistema de ar-condicionado	Cabine Fechada ROPS/FOPS, com sistema de ar- condicionado
12. Adesivo da Logomarca do Programa	Adesivo 35x20cm, 4 cores gerado em https://paranainterativo.pr.gov.br/placas/index.html	Adesivo 35x20cm, 4 cores gerado em https://paranainterativo.pr.gov.br/placas/index.html
13. GARANTIA	12 (doze) meses da entrada em operação	12 (doze) meses da entrada em operação
14. Manual (is) em língua	Sim, de Operação, Manutenção e Peças obrigatório padrão fabricante em língua Portuguesa	Sim, de Operação, Manutenção e Peças obrigatório padrão fabricante em língua Portuguesa
15. TREINAMENTO DE MECÂNICOS E OPERADORES (duração)	Entrega técnica realizada pelo fornecedor com emissão de certificado.	Entrega técnica de 8 (oito) horas realizada pelo fornecedor com emissão de certificado

Obs.: A proponente deverá preencher todos os espaços vazios da coluna 3 (três) com as especificações do equipamento proposto, obedecendo ao mesmo sistema de unidades e padrões adotados nas colunas 1 (um) e 2 (dois).

Carimbo e assinatura legal
Nome responsável legal: JEFFERSON DA SILVA RECUS

**PAM - 2024 - SEDU**

Carteira de identidade - 8068254393 nº e Órgão Emissor SSP
Gravataí, 30 de setembro de 2024.

MR 406



RETROESCAVADEIRA

NOSSA FORÇA NA SUA OBRA



Potência
100hp (74,5kw) @ 2.200RPM



Peso Operacional
8.600kg



Profund. Escavação
4,4 m

mullerbrasil.com



**FABRICADO
NO BRASIL**

Acreditando na indústria nacional, a **Müller** apresenta a Retroescavadeira **MR 406 ADVANCED**. Com o DNA da sua antecessora RD406 produzida pela Randon a **MR 406 ADVANCED** está ainda mais eficiente, durável, segura e fácil de operar, aliando maior produtividade com o melhor custo operacional. Se você procura uma retroescavadeira forte e confiável, conte com a **MR 406 ADVANCED**.

CONFORTO E ERGONOMIA

DESEMPENHO E CONTROLE

INOVAÇÃO E INTERATIVIDADE



CHASSI

O chassi Müller monobloco, de grande robustez desde a dianteira até o pivô de giro, é construído em chapa de aço de alta resistência. Apresenta estrutura em peça única tipo caixa fechada, reforçada para suportar grandes cargas, choques e torções nas mais severas aplicações.



EIXOS (CARRARO)

Eixo traseiro com redutores planetários localizados nas extremidades (para facilitar a manutenção). Os eixos possuem grande resistência mecânica, para suportar as mais severas condições de trabalho em terrenos acidentados e solos de baixa sustentação nas operações de carregamento.



TRANSMISSÃO (CARRARO)

Agora com transmissão 4x4 de série a transmissão Carraro "power sync shuttle", conversor de torque acoplado, transmite aos eixos grande força de tração no carregamento frontal e agilidade no deslocamento do equipamento.



FABRICAÇÃO NACIONAL

Um equipamento produzido no Brasil que atende às mais rigorosas e severas aplicações, oferecendo maior durabilidade, alto desempenho com baixo consumo de combustível e manutenção. Código Finame – 3904989



MOTOR PERKINS

Com um dos motores mais potentes da categoria, a retroescavadeira Müller, equipada com motor MAR 1/ TIER 3, é extremamente econômica, de fácil manutenção e baixo custo operacional, garantindo a melhor relação potência x economia.



ESTRUTURA ROBUSTA

A tubulação e os cilindros estão montados na parte externa, proporcionando mais resistência e robustez à estrutura, facilitando a manutenção e visualização do sistema. Sistema de trava-lança, com apoio das travas durante a operação, eliminando tensão e atrito sobre o cabo.



TANQUE

Possui dois modelos de tanque de combustível, sendo eles intercambiáveis. No modelo standard (143 litros), o material é plástico antichama (ICORENE 1613), eliminando o risco de oxidação interna. No modelo opcional, a estrutura é com maior capacidade (165 litros).



TECNOLOGIA

No compartimento do operador estão dispostos todos os sistemas de gerenciamento da máquina, incluindo painel de instrumento digital com alerta de revisões e ar-condicionado com controle digital.



SISTEMA HIDRÁULICO

Comandos Load-Sensing garantem a alimentação simultânea de duas ou mais funções, gerando maior suavidade de movimentos, precisão de escavação e ciclos mais rápidos, com economia de combustível. O comando da carregadeira possui seis funções operacionais: carga, descarga, levantamento, retorno à escavação e autonivelamento da caçamba.



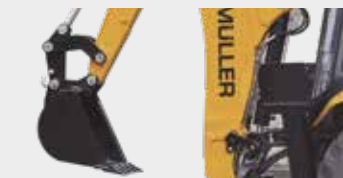
CABINE

Com maior espaço interno, conforto, ergonomia, grande visibilidade e comodidade para as longas jornadas de trabalho. A cabine da MR 406 foi desenvolvida dentro do conceito "o máximo para o operador". Seguindo os padrões de segurança, a cabine ROPS/FOPS de série é certificada nas normas ABNT NBR NM ISO 3471 e 3449.



CARREGADEIRA

Nas operações de carregamento, a utilização de um cilindro frontal amplia o aspecto de visibilidade. Os braços articulados com reforços laterais suportam grandes tensões e proporcionam ciclos de operação mais rápidos e seguros, com grande força de desagregação. A caçamba frontal de 86" auxilia na proteção e evita o desgaste prematuro das bordas do pneu dianteiro.



RETROESCAVADEIRA

A lança construída em chapa soldada de alta resistência possui reforços internos, projetados para suportar grandes forças e torções. Com ângulo de recolhimento negativo, permite maior estabilidade no transporte. Seu desenho curvo "tipo escavadeira" proporciona ganho adicional, tanto nas operações de escavação quanto no carregamento em caminhões.



TRANSMISSÃO

Tração	4x4
Modelo	Sincro Power Shuttle 4 WD
Tipo	4 velocidades à frente e 4 velocidades à ré
Seleção de marchas	Manual / sincronizada
Controle de inversão frente / ré	Eletro-hidráulico

MOTOR TURBO

Fabricante	Perkins
Modelo	1104D-44T - MAR-1 / TIER 3
Combustível	Diesel
Potência Líquida (ISO 9249)	93hp (69,35kW) @ 2.200RPM
Potência bruta (ISO 14396)	100hp (74,5kW) @ 2.200RPM
Torque máximo	392 Nm @ 1.400RPM
Tipo de injeção	Direta
Diâmetro	105mm
Curso dos pistões	127mm
Nº de Cilindros / Cilindrada	4 / 4,4l
Taxa de compressão	18,2:1
Rotação máxima - livre	2.300RPM
Peso seco	365kg
Arrefecimento	Radiador de água
Temperatura do óleo	90º - 110º
Aspiração	Turbo alimentado

SISTEMA ELÉTRICO

Alternador	100A
Tensão	12V
Bateria	Selada 100Ah 750 CCA

ITENS DE SÉRIE

Alarme sonoro de marcha à ré	Dois faróis dianteiros e dois faróis traseiros
Alternador de 100A standard	Espelhos retrovisores interno e externo (laterais)
Autonivelamento da caçamba dianteira	Manípulo no volante
Banco ajustável ao peso do operador com suspensão de molas e ajuste de postura	Para-brisa, limpador dianteiro e limpador traseiro
Bateria selada	Pneus dianteiros 12,5 x 18 - 10 PR
Botão de acionamento do bloqueio de diferencial	Pneus traseiros 19,5 x 24 10 PR
Cabine com A/C quente e frio	Porta-objetos, porta-copos, porta-ferramentas
Cabine fechada com certificação ROPS/FOPS	Proteção de Cardan e Câster
Caçamba carregadeira de 86" de 1m³ com dentes	Protetor de escapamento
Caçamba retroescavadeira de 30" de 0,25m³ com dentes	Sapata do estabilizador 40x40
Chave geral do sistema	Sinaleiras de direção, freios e deslocamentos
Cinto de segurança	Tanque de combustível de 143 litros
Coluna de direção ajustável em distância e profundidade	Tapete de borracha
Contrapeso 205kg	Tomada externa para medição de pressão

VELOCIDADES

	FRENTE	RÉ
1ª marcha	5,4km/h	6,6km/h
2ª marcha	9,8km/h	11,8km/h
3ª marcha	18,8km/h	22,7km/h
4ª marcha	37,6km/h	45,4km/h

EIXO DIANTEIRO

Tipo	Oscilante em 11º
Tracionado	Redutores com planetárias internas
Capacidade estática	175.000N
Capacidade dinâmica	70.000N

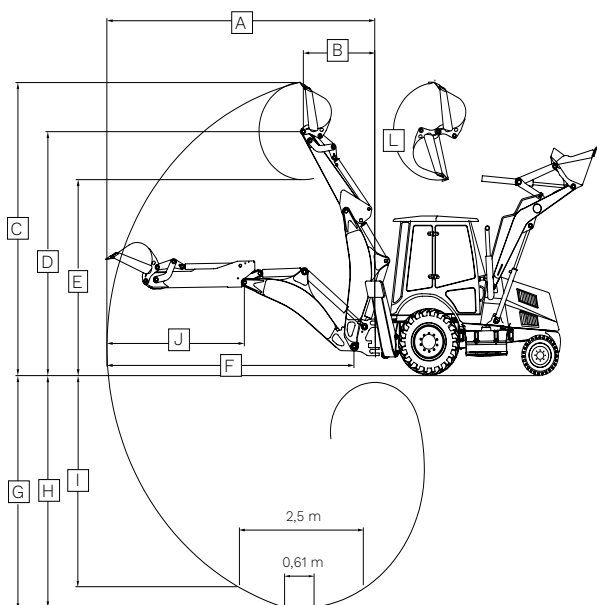
EIXO TRASEIRO

Capacidade estática	250.000N
Capacidade dinâmica	100.000N
Tipo de freio de serviço	Multidiscos em banho de óleo
Atuação do freio de serviço	Simultâneo ou independente por roda
Acionamento do freio de serviço	Hidráulico
Tipo de freio de estacionamento	Acionamento mecânico interno ao eixo
Neutralização da transmissão	Acionamento elétrico
Bloqueio de diferencial	Acionamento elétrico

BOMBA HIDRÁULICA

Sistema	Aberto
Bomba tipow	Engrenagens
Vazão	114 l/min @ 2.200RPM
Pressão geral de alívio	210bar
Filtragem	10 microns

MEDIDAS DE OPERAÇÃO DO BRAÇO DA RETROESCAVADEIRA



POS.	DESCRIÇÃO	BRAÇO STANDARD	BRAÇO PROLONGADO	BRAÇO EXTENSÍVEL
A	Alcance máximo a partir do pivô de giro	5.380mm	5.865mm	5.480mm
A	Alcance máximo a partir do pivô de giro – braço extensível estendido	-	-	6.560mm
B	Alcance de carregamento na altura máxima do centro da articulação	1.440mm	1.720mm	2.060mm
C	Altura máxima da caçamba – aro 18°	5.360mm	5.825mm	5.460mm
C	Altura máxima da caçamba – braço extensível estendido – aro 18°	-	-	6.610mm
D	Altura de operação – aro 18°	4.530mm	4.915mm	4.630mm
D	Altura de operação (máxima) – aro 18° braço extensível estendido	-	-	5.670mm
E	Altura de carregamento – aro 18°	3.632mm	4.015mm	3.732mm
E	Altura de carregamento – braço extensível estendido – aro 18°	-	-	4.770mm
F	Alcance a partir da articulação do braço	4.952mm	5.430mm	5.052mm
F	Alcance a partir da articulação do braço – braço extensível estendido	-	-	6.134mm
G	Profundidade máxima de escavação – standard	4.400mm	4.560mm	-
G	Profundidade máxima de escavação – braço extensível estendido	-	-	5.400mm
H	Profundidade máxima de escavação junto ao fundo (ISO 7135) 0,61m	4.228mm	4.525mm	-
H	Profundidade máxima de escavação junto ao fundo (ISO 7135) 0,61m – braço extensível estendido	-	-	5.090mm
I	Profundidade máxima de escavação junto ao fundo (ISO 7135) 2,50m	3.856mm	4.275mm	3.856mm
J	Distância do pino de articulação à borda da caçamba	2.790mm	3.120mm	-
J	Distância do pino de articulação à borda da caçamba do braço extensível estendido	-	-	3.972mm
K	Arco de giro do pivô (não ilustrado)	180°	180°	180°
L	Rotação da caçamba	190°	190°	190°
	Distância entre as sapatas em operação	3.640mm	3.640mm	3.640mm
	Força de escavação/desagregação no braço	3.451kgf	3.451kgf	3.451kgf
	Força de escavação/desagregação na caçamba	5.355kgf	5.355kgf	5.355kgf
	Capacidade de levantamento	2.555kg	2.555kg	2.555kg
	Capacidade da caçamba 30° – standard	0,25m³	0,25m³	0,25m³
	Capacidade da caçamba 24° – standard para braço extensível	0,18m³	0,18m³	0,18m³
	Capacidade da caçamba 36° – opcional	0,31m³	-	-
	Capacidade da caçamba 18° – opcional	0,13m³	0,13m³	0,13m³
	Capacidade da caçamba 12° – opcional	0,09m³	0,09m³	0,09m³

CAPACIDADE DE SERVIÇO

Tanque de combustível	143l
Tanque hidráulico	75l
Eixo traseiro	17,2l
Eixo dianteiro motriz	6,9l
Óleo da transmissão e conversor	18,8l (4X4)
Óleo do motor turbo	7l
Sistema de arrefecimento	22l

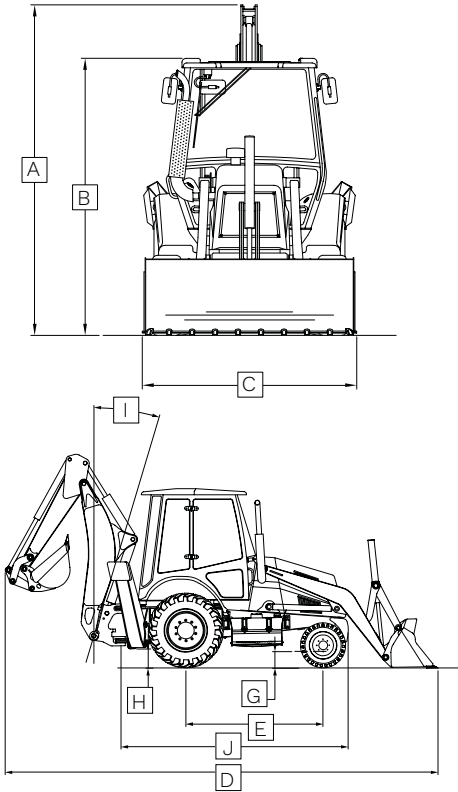
SISTEMA DE DIREÇÃO

Tipo	Hidrostática / Hidráulica
Vazão	16l/min
Voltas do volante - batente a batente	2,75 voltas
Raio de giro sem freio aplicado	3,92m
Raio de giro com freio aplicado	2,53m

RODAS

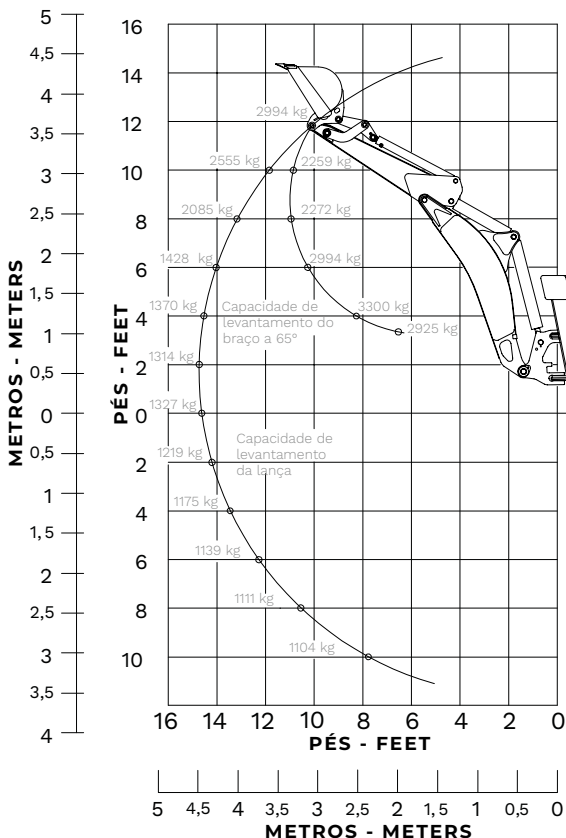
RODAS (TRAÇÃO)	TIPO	MODELO	PNEU	CÂMERA
Dianteiras Aro 18° (4x4)	Monopeça	12,5/80 x 18	12,5x18-12 PR / 12,5x18-10 PR	Sem
Traseiras Aro 24° (4x4)	Monopeça	DW 16L x 24	19,5x24-12 PR / 19,5x24-10 PR	Sem

DIMENSÕES GERAIS DE DESLOCAMENTO

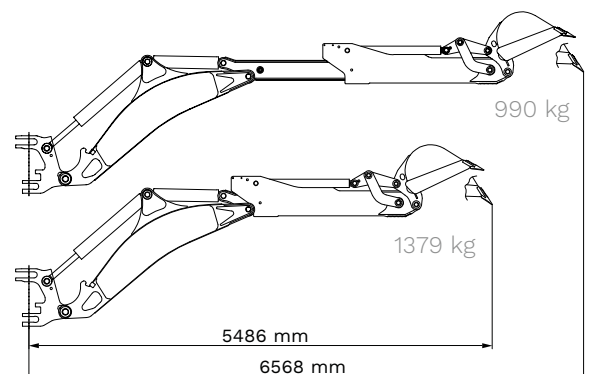


	STANDARD	BRAÇO PROLONGADO
A	Altura total de transporte (deslocamento) – pneu aro 16,5"	
A	Altura total de transporte (deslocamento) – pneu aro 18"	
B	Altura máxima, do solo ao teto da cabine – pneu aro 16,5"	
B	Altura máxima, do solo ao teto da cabine – pneu aro 18" (4x4)	
C	Largura total - caçamba da carregadeira	
D	7.045 (7.160)mm	7.585 (7.700)mm
E	Distância entre eixos	
G	Vão livre – diferencial dianteiro – aro 18"	
H	Vão livre – base inferior da sapata – aro 18"	
I	Ângulo negativo	
J	Comprimento máximo do centro do eixo de articulação do pivô de giro até o contrapeso dianteiro	
	Raio de giro sem freio aplicado	
	Raio de giro com freio aplicado	
	Volume total para transporte	
	Peso com cabine aberta 4x4	
	Peso com cabine fechada 4x4	
	Versão Pá Carregadeira com contra peso – Cabine Fechada	
	Versão Pá Carregadeira com contra peso – Cabine Aberta	
	Acréscimo do braço extensível no peso	
	Acréscimo do tanque de combustível 165 litros	
	Acréscimo de peso da caçamba dianteira 2 cilindros	
	Acréscimo de peso com caçamba 6x1	
	Acréscimo da cabine duas portas	
	Acréscimo de peso com braço 4.560mm	
	-	70kg
	Acréscimo de peso com caçamba 36"	
	Chassi Extra Heavy (EH)	

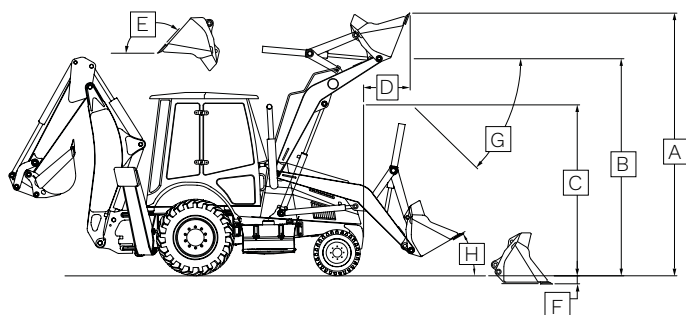
CAPACIDADE DE TRABALHO DA RETROESCAVADEIRA



CAPACIDADE DE IÇAMENTO DO BRAÇO EXTENSÍVEL



MEDIDAS DE OPERAÇÃO DO BRAÇO DA CARREGADEIRA



A	Altura total de operação aro 18" – caçamba standard	4.250mm
B	Altura até o pino de articulação com o braço totalmente elevado – aro 18"	3.535mm
C	Altura de despejo caçamba standard – aro 18"	2.796mm
D	Alcance máximo de despejo na máxima altura	725mm
E	Ângulo máximo de inclinação	131,67°
F	Profundidade de escavação – aro 18"	55mm
G	Ângulo de descarga	44,55°
H	Ângulo de recolhimento	40°
	Capacidade nominal da caçamba 86"	0,89m ³
	Capacidade coroadada da caçamba 86"	1,00m ³
	Força de desagregação na caçamba considerando os cilindros hidráulicos	8.922kgf
	Força de levantamento	3.057kgf

OPCIONAIS

Banco com suspensão pneumática	Duplo cilindro de basculamento na caçamba	Rádio AM/FM com USB e autofalantes
Bomba hidráulica vazão de 137l/min @ 2.200RPM	Extintor de incêndio	Rádio MP3 e autofalante
Braço de profundidade 4560mm	Faróis auxiliares traseiros	Rompedor hidráulico
Braço extensível	Freio de estacionamento independente	Sapata com revestimento de borracha
Cabine com vidros fumê / película	Gancho de içamento de material	Sinalizador rotativo
Cabine fechada com duas portas / Cabine aberta	Pedais de giro da lança (Giro no pé)	Sistema hidráulico fechado com load sensing
Caçamba da retroescavadeira de 12" de 0,09m ³	Iluminação de trabalho noturno com 4 faróis traseiros	Sistema de monitoramento via satélite (GPS)
Caçamba da retroescavadeira de 18" de 0,13m ³	Linha hidráulica auxiliar 3ª função	Sublâmina caçamba frontal
Caçamba da retroescavadeira de 24" de 0,18m ³	Opcional caçamba 6x1	Tanque de combustível de 165 litros
Caçamba da retroescavadeira de 36" de 0,31m ³	Pintura Customizada	Triângulo de sinalização
Chassi Extra Heavy (EH)	Pneus dianteiros 12,5x18 - 12 PR	Versão pá carregadeira com contrapeso traseiro
Cinto de segurança retrátil	Pneus radiais traseiro e dianteiro	
Contrapeso adicional	Pneus traseiros 19,5x24-12 PR	

SUORTE AO CLIENTE

PÓS - VENDAS

Müller, através da Rede de Concessionárias em todo o país, possui assistência técnica especializada com peças genuínas sempre disponíveis e acessíveis a você e, o que é melhor, sempre perto quando você precisa. Com técnicos treinados pela fábrica e equipamento de diagnóstico, a concessionária Müller está capacitada a lhe oferecer toda a orientação para o perfeito funcionamento e operação do seu MR 406. Consulte nossos serviços de atendimento ao cliente Müller.

COMO ADQUIRIR SUA RETROESCAVADEIRA MR 406

Contate nossa rede de Concessionárias Müller hoje mesmo ou acesse www.mullerbrasil.com.

PEÇAS GENUÍNAS MÜLLER

Müller atua no mercado de peças de reposição e serviços para os produtos Müller através da Rede de Concessionárias em todo o país. São peças genuínas Müller, conhecidas pela qualidade, durabilidade e segurança, prolongando a vida útil e garantindo total performance do equipamento.

CUIDANDO DA SUA RETROESCAVADEIRA MR 406

As manutenções preventivas da sua retroescavadeira, somadas às revisões previstas no seu manual de operação, prolongam o tempo de operação e vida útil e evitam paradas não programadas.

MR 406

RETROESCAVADEIRA

(51) 3488.3488

admventas@mullerbrasil.com

/Muller.Equip

@muller_equip



*Especificações sujeitas a alteração pelo fabricante, sem aviso prévio.



NOSSA FORÇA NA SUA OBRA

CARTA DE EXCLUSIVIDADE

A **MULLER INDÚSTRIA DE MÁQUINAS DE CONSTRUÇÃO LTDA.**; vem por intermédio da presente DECLARAÇÃO, visando os devidos fins de licitação pública em geral que, **ROMAC TÉCNICA DE MÁQUINAS E EQUIPAMENTOS LTDA.**, com sede em Gravataí/RS e filiais nas cidades de Biguaçu/SC, São José dos Pinhais/PR e Telêmaco Borba/PR é ÚNICO distribuidor autorizado a comercializar os produtos MULLER, peças e máquinas, nos estados de Rio Grande do Sul, Santa Catarina e Paraná.

Outrossim, declara que é responsável solidária com os prazos de entrega de equipamentos, garantias e demais negociações ajustadas entre a ROMAC e seus clientes, garantindo a disponibilização de peças de reposição dos equipamentos comercializados.

Ademais, atesta que a ROMAC esta habilitada a prestar completa assistência técnica aos produtos MULLER, através de pessoal qualificado e ferramental adequado, no próprio local de operação do equipamento ou em suas próprias oficinas, abastecidas com estoque de peças genuínas.

Validade da Declaração: 31/12/2024.

Atenciosamente

JEFFERSON DA SILVA
RECUS:00059821035

Assinado de forma digital por
JEFFERSON DA SILVA
RECUS:00059821035
Dados: 2024.01.16 10:55:37 -03'00'

MULLER INDÚSTRIA DE MÁQUINAS DE CONSTRUÇÃO LTDA
Jefferson Da Silva Recus – Diretor



Ministério da Economia
Secretaria de Governo Digital
Departamento Nacional de Registro Empresarial e Integração
Secretaria de Desenvolvimento Econômico e Turismo

Nº DO PROTOCOLO (Uso da Junta Comercial)

131

NIRE (da sede ou filial, quando a sede for em outra UF)

43206632822

Código da Natureza Jurídica

2062

Nº de Matrícula do Agente Auxiliar do Comércio

1 - REQUERIMENTO

ILMO(A). SR.(A) PRESIDENTE DA Junta Comercial, Industrial e Serviços do Rio Grande do Sul

Nome: MULLER INDUSTRIA DE MAQUINAS DE CONSTRUCAO LTDA

(da Empresa ou do Agente Auxiliar do Comércio)

requer a V.Sª o deferimento do seguinte ato:

Nº FCN/REMP



RSP2100892553

Nº DE VIAS	CÓDIGO DO ATO	CÓDIGO DO EVENTO	QTDE	DESCRIÇÃO DO ATO / EVENTO
1	002			ALTERACAO
		051	1	CONSOLIDACAO DE CONTRATO/ESTATUTO
		2211	1	ALTERACAO DE ENDERECO DENTRO DO MESMO MUNICIPIO
		2247	1	ALTERACAO DE CAPITAL SOCIAL

GRAVATAI

Local

10 Dezembro 2021

Data

Representante Legal da Empresa / Agente Auxiliar do Comércio:

Nome: _____

Assinatura: _____

Telefone de Contato: _____

2 - USO DA JUNTA COMERCIAL

DECISÃO SINGULAR

DECISÃO COLEGIADA

Nome(s) Empresarial(ais) igual(ais) ou semelhante(s):

SIM

SIM

Processo em Ordem À decisão

_____/_____/_____
Data

NÃO

_____/_____/_____
Data

Responsável

NÃO

_____/_____/_____
Data

Responsável

Responsável

DECISÃO SINGULAR

Processo em exigência. (Vide despacho em folha anexa)

Processo deferido. Publique-se e archive-se.

Processo indeferido. Publique-se.

2ª Exigência

3ª Exigência

4ª Exigência

5ª Exigência

_____/_____/_____
Data

Responsável

DECISÃO COLEGIADA

Processo em exigência. (Vide despacho em folha anexa)

Processo deferido. Publique-se e archive-se.

Processo indeferido. Publique-se.

2ª Exigência

3ª Exigência

4ª Exigência

5ª Exigência

_____/_____/_____
Data

Vogal

Vogal

Vogal

Presidente da _____ Turma

OBSERVAÇÕES



Junta Comercial, Industrial e Serviços do Rio Grande do Sul

Certifico registro sob o nº 8037222 em 06/01/2022 da Empresa MULLER INDUSTRIA DE MAQUINAS DE CONSTRUCAO LTDA, CNPJ 11938604000108 e protocolo 214399842 - 15/12/2021. Autenticação: 2556D51C5749847998B1B997A1CACA69E63FAF1. Carlos Vicente Bernardoni Gonçalves - Secretário-Geral. Para validar este documento, acesse <http://jucisrs.rs.gov.br/validacao> e informe nº do protocolo 21/439.984-2 e o código de segurança Fwoc Esta cópia foi autenticada digitalmente e assinada em 06/01/2022 por Carlos Vicente Bernardoni Gonçalves - Secretário-Geral.

Carlos Gonçalves
CARLOS GONÇALVES
SECRETÁRIO-GERAL

JUNTA COMERCIAL, INDUSTRIAL E SERVIÇOS DO RIO GRANDE DO SUL

Registro Digital

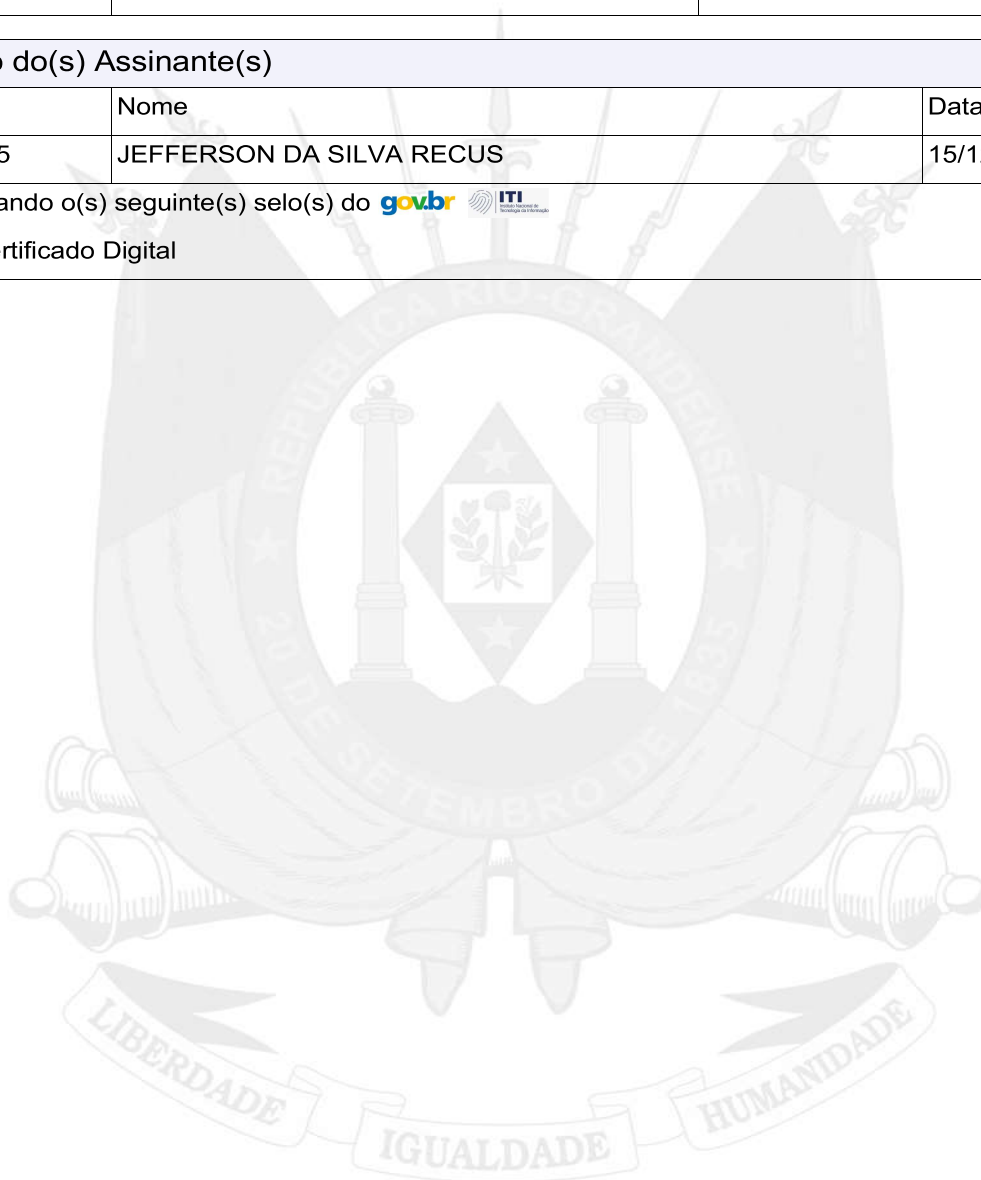
Capa de Processo



Junta Comercial, Industrial e Serviços do Rio Grande do Sul

Identificação do Processo		
Número do Protocolo	Número do Processo Módulo Integrador	Data
21/439.984-2	RSP2100892553	10/12/2021

Identificação do(s) Assinante(s)		
CPF	Nome	Data Assinatura
000.598.210-35	JEFFERSON DA SILVA RECUS	15/12/2021
Assinado utilizando o(s) seguinte(s) selo(s) do  		
Selo Ouro - Certificado Digital		



Junta Comercial, Industrial e Serviços do Rio Grande do Sul

Certifico registro sob o nº 8037222 em 06/01/2022 da Empresa MULLER INDUSTRIA DE MAQUINAS DE CONSTRUCAO LTDA, CNPJ 11938604000108 e protocolo 214399842 - 15/12/2021. Autenticação: 2556D51C5749847998B1B997A1CACA69E63FAF1. Carlos Vicente Bernardoni Gonçalves - Secretário-Geral. Para validar este documento, acesse <http://jucisrs.rs.gov.br/validacao> e informe nº do protocolo 21/439.984-2 e o código de segurança Fwoc Esta cópia foi autenticada digitalmente e assinada em 06/01/2022 por Carlos Vicente Bernardoni Gonçalves – Secretário-Geral.


CARLOS VICENTE BERNARDONI GONÇALVES
SECRETÁRIO-GERAL

MULLER INDÚSTRIA DE MÁQUINAS DE CONSTRUÇÃO LTDA
CNPJ nº 11.938.604/0001-08
NIRE 43206632822

ALTERAÇÃO CONTRATUAL Nº 06 E CONSOLIDAÇÃO SOCIAL

ROMAC TÉCNICA DE MÁQUINAS E EQUIPAMENTOS LTDA, pessoa jurídica de direito privado, inscrita no CNPJ sob o n. 91.595.678/0001-10, registrada na Junta Comercial Industrial e Serviços do Rio Grande do Sul sob NIRE 43201313885, com sede na cidade de Gravataí/RS, na Rod. RS 118 nº 5195, KM 22, bairro Bom Sucesso, CEP 94.130-390, neste ato representada por seu sócio - administrador Sr. **JEFFERSON DA SILVA RECUS**, brasileiro, nascido no dia 04/12/1983, casado sob regime parcial de bens, empresário, residente e domiciliado na Rua Tupinambá, n.º 72, Loteamento Alphaville, bairro São Vicente, Gravataí/RS – CEP 94155-424, portador da cédula de identidade n.º 8068254393, emitida em 11/01/2002, expedida pela SJS/II/RS, e inscrito no CPF sob n.º 000.598.210-35, sócia componente da firma que gira sob o nome empresarial de “**MULLER INDÚSTRIA DE MÁQUINAS DE CONSTRUÇÃO LTDA**”, com sede localizada na Rodovia RS 118, n.º 5195, KM 22 sala 01, bairro Bom Sucesso, Gravataí/RS, CEP 94130-390, inscrita no CNPJ sob n.º 11.938.604/0001-08, com seu contrato social arquivado nesta Junta Comercial Industrial e Serviços do Estado do Rio Grande do Sul sob n.º 43206632822 em 11/05/2010, resolvendo de comum acordo alterá-lo e consolidá-lo nas seguintes condições:

PRIMEIRA

Que a sede passa a ser na Rodovia RS 118, n.º 5195, KM 22 Prédio I, bairro Bom Sucesso, em Gravataí/RS – CEP 94.130-390. Fórum de Gravataí/RS.

Parágrafo único: A sociedade pode a qualquer tempo, abrir filiais e outros estabelecimentos, no país ou fora dele, por ato de sua administração.

SEGUNDA

Que o capital social de R\$ 50.000,00 (cinquenta mil reais) é aumentado nessa data para **R\$ 6.000.000,00** (seis milhões de reais), dividido em 6.000.000 quotas no valor nominal R\$ 1,00 (um real) cada, em decorrência das integralizações abaixo:

⇒ A sócia ROMAC TÉCNICA DE MÁQUINAS E EQUIPAMENTOS LTDA integraliza neste ato o valor de 5.950.000,00 (cinco milhões novecentos e cinquenta mil reais) através da absorção do saldo mantido no passivo não circulante da presente sociedade, no grupo de contas a pagar, conta contábil “2.2.1.04.00228”.

Parágrafo único: Em decorrência da alteração disposta no caput o capital social passa a ter a seguinte formatação:

Sócio	Quotas	Valor Unitário (R\$)	Valor Total
ROMAC TÉCNICA DE MÁQUINAS E EQUIPAMENTOS LTDA	6.000.000	1,00	6.000.000,00
Total	6.000.000		6.000.000,00



TERCEIRA

Que decide consolidar o Contrato Social de acordo com as alterações aqui deliberadas, nos exatos termos que seguem, subscrevendo abaixo.

CONTRATO SOCIAL DE SOCIEDADE LIMITADA UNIPESSOAL**PRIMEIRA**

Que a sociedade gira sob o nome empresarial de “MULLER INDÚSTRIA DE MÁQUINAS DE CONSTRUÇÃO LTDA.”

SEGUNDA

Que a sede é na Rodovia RS 118, n.º 5195, KM 22 Prédio I, bairro Bom Sucesso, em Gravataí/RS – CEP 94.130-390. Fórum de Gravataí/RS.

Parágrafo único: A sociedade pode a qualquer tempo, abrir filiais e outros estabelecimentos, no país ou fora dele, por ato de sua administração.

TERCEIRA

Que a sociedade tem por objeto Indústria de máquinas e equipamentos, peças e acessórios para o uso em terraplanagem, pavimentação, construção, agricultura, pecuária e florestal. Comércio atacadista, varejista e representação comercial de máquinas e equipamentos, peças e acessórios.

QUARTA

Que o início de atividades foi em 23 de março de 2010, com tempo indeterminado de duração.

QUINTA

Que o capital social é de R\$ 6.000.000,00 (seis milhões de reais), divididos em 6.000.000 (seis milhões) de cotas de R\$ 1,00 (um real) cada uma, totalmente integralizado em moeda corrente nacional, distribuído conforme tabela abaixo.

Sócio	Quotas	Valor Unitário (R\$)	Valor Total
ROMAC TÉCNICA DE MÁQUINAS E EQUIPAMENTOS LTDA	6.000.000	1,00	6.000.000,00
Total	6.000.000		6.000.000,00

SEXTA

Que a sociedade é administrada pelo sócio **JEFFERSON DA SILVA RECUS**, individualmente, representando-a ativa e passivamente, judicial e extrajudicialmente, podendo praticar todos os atos compreendidos no objeto social, sempre no interesse da sociedade, ficando vedado, entretanto, o uso do nome empresarial, em negócios estranhos aos fins sociais.



SÉTIMA

Que a responsabilidade do sócio é restrita ao valor de suas cotas, e que o mesmo responde pela integralização do capital social.

OITAVA

Que falecendo ou interditado qualquer sócio, a sociedade continuará suas atividades com os herdeiros, sucessores e o incapaz. Não sendo possível ou inexistindo interesse destes ou do(s) sócio(s) remanescente(s) o valor de seus haveres será apurado e liquidado com base na situação patrimonial da sociedade, à data da resolução, verificada em balanço especialmente levantado.

Parágrafo único: O mesmo procedimento será adotado em outros casos em que a sociedade se resolva em relação a seu sócio.

NONA

Que fica estabelecido que a sociedade não terá conselho fiscal.

DÉCIMA

Que serão regidas pelas disposições do Código Civil (Lei n.º 10.406/2002), aplicáveis à matéria, tanto a retirada de sócio quanto a dissolução e a liquidação da sociedade.

DÉCIMA-PRIMEIRA

Que os casos omissos neste contrato serão resolvidos com observância dos preceitos do Código Civil (Lei n.º 10.406/2002) e de outros dispositivos legais aplicáveis.

DÉCIMA-SEGUNDA

Que ao término de cada exercício social, em 31 de dezembro, serão apurados o balanço patrimonial, o balanço de resultado econômico e o Inventário, de acordo com a Lei n.º 6.404/76, cabendo ao sócio, de acordo com o previsto no Art. 1.007 da Lei n.º 10.406, de 10 de janeiro de 2002, os lucros ou perdas apuradas.

Parágrafo único: Poderão ocorrer distribuições antecipadas dos lucros apurados em períodos encerrados durante o curso do exercício social.

DÉCIMA-TERCEIRA

Nos quatro meses seguintes ao término do exercício social, o sócio deliberará sobre as contas da sociedade e de outros itens constantes no artigo 1.071 da Lei n.º 10.406, de 10 de janeiro de 2002, obedecidos o disposto nos artigos 1.010 e 1.076 da lei acima citada, em "Reunião dos Sócios", convocada mediante anúncio, contra recibo, com local, data, hora e ordem do dia, observada a antecedência de oito dias, da data da realização da reunião.



DÉCIMA-QUARTA

Que o administrador declara, sob as penas da lei, que não esta impedido de administrar a sociedade, por lei especial, ou em virtude de condenação criminal, ou por se encontrar sob os efeitos dela, a pena que vede, ainda que temporariamente, o acesso a cargos públicos; ou por crime falimentar, de prevaricação, peita ou suborno, concussão, peculato, ou contra a economia popular, contra normas de defesa da concorrência, contra as relações de consumo, fé pública, ou a propriedade.

E, por estar justo e contratado, assina digitalmente o presente termo de alteração e consolidação de contrato social.

Gravataí, 01 de dezembro de 2021.

Romac Técnica De Máquinas E Equipamentos Ltda
(representada por Jefferson da Silva Recus)



JUNTA COMERCIAL, INDUSTRIAL E SERVIÇOS DO RIO GRANDE DO SUL

Registro Digital

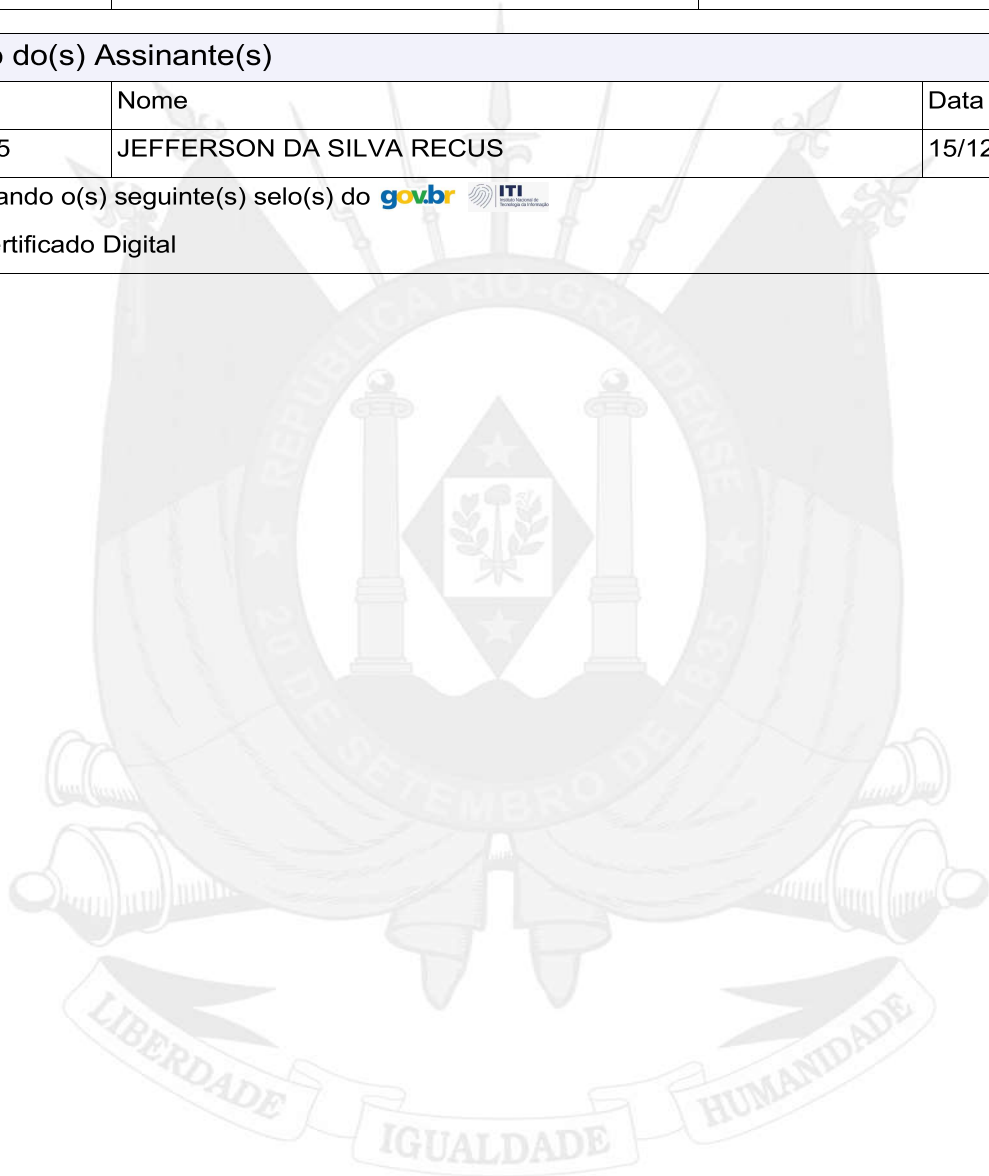
Documento Principal



Junta Comercial, Industrial e Serviços do Rio Grande do Sul

Identificação do Processo		
Número do Protocolo	Número do Processo Módulo Integrador	Data
21/439.984-2	RSP2100892553	10/12/2021

Identificação do(s) Assinante(s)		
CPF	Nome	Data Assinatura
000.598.210-35	JEFFERSON DA SILVA RECUS	15/12/2021
Assinado utilizando o(s) seguinte(s) selo(s) do  		
Selo Ouro - Certificado Digital		



Junta Comercial, Industrial e Serviços do Rio Grande do Sul

Certifico registro sob o nº 8037222 em 06/01/2022 da Empresa MULLER INDUSTRIA DE MAQUINAS DE CONSTRUCAO LTDA, CNPJ 11938604000108 e protocolo 214399842 - 15/12/2021. Autenticação: 2556D51C5749847998B1B997A1CACA69E63FAF1. Carlos Vicente Bernardoni Gonçalves - Secretário-Geral. Para validar este documento, acesse <http://jucisrs.rs.gov.br/validacao> e informe nº do protocolo 21/439.984-2 e o código de segurança Fwoc Esta cópia foi autenticada digitalmente e assinada em 06/01/2022 por Carlos Vicente Bernardoni Gonçalves – Secretário-Geral.


CARLOS V. GONÇALVES
SECRETÁRIO-GERAL

pág. 7/9





Sistema Nacional de Registro de Empresas Mercantil - SINREM
 Governo do Estado do Rio Grande Do Sul
 Secretaria de Desenvolvimento Econômico e Turismo
 Junta Comercial, Industrial e Serviços do Rio Grande do Sul

TERMO DE AUTENTICAÇÃO - REGISTRO DIGITAL



Certifico que o ato, assinado digitalmente, da empresa MULLER INDUSTRIA DE MAQUINAS DE CONSTRUCAO LTDA, de CNPJ 11.938.604/0001-08 e protocolado sob o número 21/439.984-2 em 15/12/2021, encontra-se registrado na Junta Comercial sob o número 8037222, em 06/01/2022. O ato foi deferido eletronicamente pelo examinador Maikon Andrei Martini.

Certifica o registro, o Secretário-Geral, Carlos Vicente Bernardoni Gonçalves. Para sua validação, deverá ser acessado o sitio eletrônico do Portal de Serviços / Validar Documentos (<https://portalservicos.jucisrs.rs.gov.br/Portal/pages/imagemProcesso/viaUnica.jsf>) e informar o número de protocolo e chave de segurança.

Capa de Processo

Assinante(s)		
CPF	Nome	Data Assinatura
000.598.210-35	JEFFERSON DA SILVA RECUS	15/12/2021
Assinado utilizando o(s) seguinte(s) selo(s) do  		
Selo Ouro - Certificado Digital		

Documento Principal

Assinante(s)		
CPF	Nome	Data Assinatura
000.598.210-35	JEFFERSON DA SILVA RECUS	15/12/2021
Assinado utilizando o(s) seguinte(s) selo(s) do  		
Selo Ouro - Certificado Digital		

Data de início dos efeitos do registro (art. 36, Lei 8.934/1994): 01/12/2021



Documento assinado eletronicamente por Maikon Andrei Martini, Servidor(a) Público(a), em 06/01/2022, às 09:29.



A autencidade desse documento pode ser conferida no [portal de serviços da jucisrs](http://portalservicos.jucisrs.rs.gov.br/validacao) informando o número do protocolo 21/439.984-2.



Junta Comercial, Industrial e Serviços do Rio Grande do Sul

Certifico registro sob o nº 8037222 em 06/01/2022 da Empresa MULLER INDUSTRIA DE MAQUINAS DE CONSTRUCAO LTDA, CNPJ 11938604000108 e protocolo 214399842 - 15/12/2021. Autenticação: 2556D51C5749847998B1B997A1CACA69E63FAF1. Carlos Vicente Bernardoni Gonçalves - Secretário-Geral. Para validar este documento, acesse <http://jucisrs.rs.gov.br/validacao> e informe nº do protocolo 21/439.984-2 e o código de segurança Fwoc Esta cópia foi autenticada digitalmente e assinada em 06/01/2022 por Carlos Vicente Bernardoni Gonçalves - Secretário-Geral.


 CARLOS V. GONÇALVES
 SECRETÁRIO GERAL



JUNTA COMERCIAL, INDUSTRIAL E SERVIÇOS DO
RIO GRANDE DO SUL
Registro Digital

O ato foi deferido e assinado digitalmente por :

Identificação do(s) Assinante(s)	
CPF	Nome
193.107.810-68	CARLOS VICENTE BERNARDONI GONCALVES



Porto Alegre, quinta-feira, 06 de janeiro de 2022



Junta Comercial, Industrial e Serviços do Rio Grande do Sul

Certifico registro sob o nº 8037222 em 06/01/2022 da Empresa MULLER INDUSTRIA DE MAQUINAS DE CONSTRUCAO LTDA, CNPJ 11938604000108 e protocolo 214399842 - 15/12/2021. Autenticação: 2556D51C5749847998B1B997A1CACA69E63FAF1. Carlos Vicente Bernardoni Gonçalves - Secretário-Geral. Para validar este documento, acesse <http://jucisrs.rs.gov.br/validacao> e informe nº do protocolo 21/439.984-2 e o código de segurança Fwoc Esta cópia foi autenticada digitalmente e assinada em 06/01/2022 por Carlos Vicente Bernardoni Gonçalves – Secretário-Geral.

Carlos Vicente Bernardoni Gonçalves
CARLOS VICENTE BERNARDONI GONCALVES
SECRETÁRIO-GERAL

pág. 9/9

 <p style="text-align: center;">REPÚBLICA FEDERATIVA DO BRASIL</p> <p style="text-align: center;">CADASTRO NACIONAL DA PESSOA JURÍDICA</p>		
NÚMERO DE INSCRIÇÃO 11.938.604/0001-08 MATRIZ	COMPROVANTE DE INSCRIÇÃO E DE SITUAÇÃO CADASTRAL	DATA DE ABERTURA 11/05/2010
NOME EMPRESARIAL MULLER INDUSTRIA DE MAQUINAS DE CONSTRUCAO LTDA		
TÍTULO DO ESTABELECIMENTO (NOME DE FANTASIA) *****		PORTE DEMAIS
CÓDIGO E DESCRIÇÃO DA ATIVIDADE ECONÔMICA PRINCIPAL 28.54-2-00 - Fabricação de máquinas e equipamentos para terraplenagem, pavimentação e construção, peças e acessórios, exceto tratores		
CÓDIGO E DESCRIÇÃO DAS ATIVIDADES ECONÔMICAS SECUNDÁRIAS 28.29-1-99 - Fabricação de outras máquinas e equipamentos de uso geral não especificados anteriormente, peças e acessórios 28.33-0-00 - Fabricação de máquinas e equipamentos para a agricultura e pecuária, peças e acessórios, exceto para irrigação 46.61-3-00 - Comércio atacadista de máquinas, aparelhos e equipamentos para uso agropecuário; partes e peças 46.62-1-00 - Comércio atacadista de máquinas, equipamentos para terraplenagem, mineração e construção; partes e peças 46.63-0-00 - Comércio atacadista de Máquinas e equipamentos para uso industrial; partes e peças 46.69-9-99 - Comércio atacadista de outras máquinas e equipamentos não especificados anteriormente; partes e peças		
CÓDIGO E DESCRIÇÃO DA NATUREZA JURÍDICA 206-2 - Sociedade Empresária Limitada		
LOGRADOURO ROD RS-118	NÚMERO 5195	COMPLEMENTO KM 22 PREDIO I
CEP 94.130-390	BAIRRO/DISTRITO BOM SUCESSO	MUNICÍPIO GRAVATAI
UF RS	TELEFONE (51) 3488-3488	
ENDEREÇO ELETRÔNICO CONTABIL@ROMACMAIL.COM.BR		
ENTE FEDERATIVO RESPONSÁVEL (EFR) *****		
SITUAÇÃO CADASTRAL ATIVA	DATA DA SITUAÇÃO CADASTRAL 11/05/2010	
MOTIVO DE SITUAÇÃO CADASTRAL		
SITUAÇÃO ESPECIAL *****	DATA DA SITUAÇÃO ESPECIAL *****	

Aprovado pela Instrução Normativa RFB nº 2.119, de 06 de dezembro de 2022.

Emitido no dia **17/09/2024** às **10:40:35** (data e hora de Brasília).

Página: **1/1**

Consulta Pública ao CGCTE RS

Situação na data: 03/09/2024

Identificação

CAD ICMS 057/0297761
CNPJ 11.938.604/0001-08
Razão Social MULLER INDUSTRIA DE MAQUINAS DE CONSTRUCAO LTDA
Nome Fantasia

Endereço

Logradouro ROD RS 118
Número 5195 **Complemento** KM 22 PREDIO I
Bairro/Distrito BONSUCESSO
Município GRAVATAI **U.F.** RS
CEP 94130-390

Informações Complementares

Enquadramento Empresa GERAL **Delegacia da Receita Estadual** 2ª DRE - CANOAS
Natureza Jurídica 2062 - SOCIEDADE EMPRESARIA LIMITADA
CNAE Fiscal Principal 2854-2/00 - FABRICACAO DE MAQUINAS E EQUIPAMENTOS PARA TERRAPLENAGEM, PAVIMENTACAO E CONSTRUCAO, PECAS E ACESSORIOS, EXCETO TRATORES
CNAE Fiscal 2829-1/99 - FABRICACAO DE OUTRAS MAQUINAS E EQUIPAMENTOS DE USO GERAL NAO ESPECIFICADOS ANTERIORMENTE, PECAS E ACESSORIOS
CNAE Fiscal 4661-3/00 - COMERCIO ATACADISTA DE MAQUINAS, APARELHOS E EQUIPAMENTOS PARA USO AGROPECUARIO; PARTES E PECAS
Data Abertura 23/01/2012
Situação Cadastral Vigente⁽¹⁾ ATIVO

Classificação das atividades Econômicas

3 - INDUSTRIA DE TRANSFORMACAO
 7 - COMERCIO ATACADISTA
 8 - COMERCIO VAREJISTA

OBSERVAÇÃO: Os dados acima estão baseados em informações fornecidas pelos próprios contribuintes cadastrados. Não valem como certidão de sua efetiva existência de fato e de direito, não são oponíveis à Fazenda e nem excluem a responsabilidade tributária derivada de operações com eles ajustadas.

⁽¹⁾ Situação Cadastral Vigente refere-se tão somente ao Cadastro de Contribuintes do Estado do Rio Grande do Sul (Inscrição Estadual).



PREFEITURA MUNICIPAL DE GRAVATAÍ
SECRETARIA MUNICIPAL DE DESENVOLVIMENTO ECONÔMICO E TURISMO

ALVARÁ

Nos termos da legislação em vigor é concedida esta licença para:

ATMIDADE OU LOCALIZAÇÃO		
Localizado		
NOME / RAZÃO SOCIAL		
MULLER INDUSTRIA DE MAQUINAS DE CONSTRUCAO LTDA		
LOGRADOURO		
Rodovia MÁRIO QUINTANA (ERS118)		
CNAE	ATMIDADES	Area: 6.200,00 m²
2854.2/00.00	Fabricação de máquinas e equipamentos para terraplenagem, pavimentação e construção, peças e acessórios, exceto tratores	
2829.1/99.00	Fabricação de outras máquinas e equipamentos de uso geral não especificados anteriormente, peças e acessórios	
2833.0/00.00	Fabricação de máquinas e equipamentos para a agricultura e pecuária, peças e acessórios, exceto para irrigação	
4661.3/00.00	Comércio atacadista de máquinas, aparelhos e equipamentos para uso agropecuário; partes e peças	
4663.0/00.00	Comércio atacadista de máquinas e equipamentos para uso industrial; partes e peças	
4669.9/99.00	Comércio atacadista de outras máquinas e equipamentos não especificados anteriormente; partes e peças	
Esta licença somente terá validade mediante a apresentação dos seguintes documentos:		
Licença Ambiental		
Observações:		

MODALIDADE	
DEFINITIVO	
EXPEDIENTE	
01733/2010	
NÚMERO	COMPLEMENTO
5195	KM 22, PRÉDIO I
INSCRIÇÃO MUNICIPAL	
41502	
INÍCIO DA ATIVIDADE	
01/07/2010	
CPF / CNPJ	
11.938.604/0001-08	

IMPORTANTE: Afixar o presente alvará em local visível ao público. Conforme lei nº 8.069/90 é proibida a venda de bebidas alcoólicas e cigarros para menores de 18 anos.

Ao encerrar suas atividades, solicite a baixa junto a SMDET.

João Maria Lima de Campos
Secretário Municipal de Desenvolvimento Econômico e Turismo

Data de Emissão:
19 de julho de 2022

Assinado digitalmente por:

JOÃO MARIA LIMA DE CAMPOS

515.266.620-00

19/07/2022 15:25:48, Ely Corrêa, 675 - 3º Andar - Parque dos Anjos - CEP 94.179-130 - Gravataí/RS - Fone: 51 3600.7120 - www.gravatai.rs.gov.br - E-mail: smdet.protocolo@gravatai.rs.gov.br

ESTE DOCUMENTO FOI ASSINADO EM: 19/07/2022 15:25:48-0300-03
PARA CONFERÊNCIA DO SEU CONTEÚDO ACESSAR: <https://ic.atende.net/6620672ee4b11>



Assinatura digital avançada com certificado digital não ICP-Brasil.



LICENÇA DE OPERAÇÃO

A Fundação Municipal de Meio Ambiente de Gravataí – FMMA, criada pela Lei Municipal nº 886 de 02 de maio de 1994, com base na Lei Federal nº 6.938, de 31 de agosto de 1981, que dispõe sobre a Política Nacional do Meio Ambiente, no uso das atribuições que lhe confere a Lei Municipal nº 2.437 de 14 de dezembro de 2005, combinada com a Lei Municipal Nº 1.528 de 23 de maio de 2000 - Código de Meio Ambiente, nos termos da Lei Complementar nº 140 de 08 de dezembro de 2011, de acordo com a Resolução CONSEMA Nº 372/18 e alterações posteriores, e com base nos autos do Processo administrativo nº 4143/21 expede a presente **Licença de Operação**, com as seguintes condições e restrições:

I-IDENTIFICAÇÃO:

EMPREENDEDOR: **MULLER INDUSTRIA DE MÁQUINAS DE CONSTRUÇÃO LTDA**
CNPJ: **Nº 11.938.604/0001-08**
ENDEREÇO: **ERS 118, Nº 5195 – BONSUCESSO – GRAVATAÍ -RS**

EMPREENDIMENTO:
ATIVIDADE: **FABRICAÇÃO, MONTAGEM E REPARAÇÃO DE TRATORES E MÁQUINAS DE TERRAPLANAGEM**
LOCALIZAÇÃO: **ERS 118, Nº 5195 – BONSUCESSO – GRAVATAÍ -RS**
CODRAM: 1415-00
POTENCIAL POLUIDOR:ALTO PORTE: MÉDIO

II - CONDIÇÕES E RESTRIÇÕES:

1- Quanto à presente licença:

- 1.1 - Deverá ser fixada em local de fácil visibilidade a placa de identificação da presente Licença de Operação, conforme modelo disponibilizado no site da FMMA. A placa deverá ser mantida durante o período de vigência desta licença.
- 1.2 - No caso de qualquer alteração a ser realizada no empreendimento (alteração de processo, implantação de novas linhas de produção, ampliação de área ou de produção, realocação, etc.) deverá ser providenciado o prévio licenciamento junto a FMMA.
- 1.3 - Caso haja encerramento das atividades, deverá ser prevista a recuperação da área do empreendimento e apresentado à FMMA, com antecedência mínima de 03 (três) meses, o plano de desativação com levantamento do passivo e definição da destinação final do mesmo para local com licenciamento ambiental, acompanhado de cronograma executivo.

2 - Quanto aos efluentes líquidos:

- 2.1 - Os efluentes líquidos, após o tratamento, deverão atender aos padrões de emissão estabelecidos pela Resolução CONSEMA n.º 355/2017, para o lançamento em corpos hídricos ou na rede pública, devendo ser monitorados os seguintes parâmetros: DBO, óleos e graxas minerais, pH, BTEX, sólidos totais e temperatura. Deverá apresentar, anualmente, laudo de análise do efluente da saída da caixa separadora. Primeiro vencimento 31/12/2021.
- 2.2 - Vedado o descarte de resíduos líquidos ou águas de lavagem quaisquer que sejam, fora dos padrões estabelecidos na Resolução CONSEMA nº 355/17, e alterações posteriores, para a rede pública coletora ou nos recursos naturais.
- 2.3 - Os efluentes sanitários deverão ser destinados a sistema de fossa séptica, filtro anaeróbio e sumidouro projetados e operados em conformidade com as NBRs 7229 e 13969 e cuja limpeza deverá ser executada por empresa devidamente habilitada. Se houver disponibilidade técnica, a empresa deverá implantar a ligação da saída dos efluentes sanitários à rede coletora de esgoto do Pró-Guaíba.

3 - Quanto aos resíduos sólidos:

- 3.1 - A empresa deverá realizar o levantamento anual da quantidade de resíduos gerados na atividade e informar através do portal da FMMA na seção resíduos. Primeiro vencimento 31/12/2021.



3.2 - Todo resíduo contaminado com óleo, tinta, cola, solvente produtos químicos em geral, tais como: panos, papéis, embalagens, utensílios, recipientes usados, entre outros, deverá ser armazenado em local coberto e impermeabilizado e encaminhados à aterro industrial licenciado, empresa devidamente licenciada para a manipulação de resíduos perigosos ou devolvidos ao fornecedor, devendo o empreendedor guardar os comprovantes de entrega por período mínimo de dois anos.

3.3 - Fica proibida a queima, a céu aberto, de resíduos sólidos de qualquer natureza, ressalvadas as situações de emergência sanitária, reconhecidas pela FEPAM, conforme parágrafo 3º, Art. 19 do Decreto N° 38.356, de 01/04/98.

3.4 - Todo o óleo lubrificante usado deverá ser coletado e destinado à reciclagem por meio do processo de rerrefino, não podendo ocorrer o descarte de óleos usados ou contaminados em solos, subsolos, nas águas interiores, no mar territorial, na zona econômica exclusiva e nos sistemas de esgoto ou evacuação de águas residuais, conforme determina a Resolução CONAMA n° 362, de 23 de junho de 2005, Arts. 1º, 3º e 12º.

3.5 - Fica proibida a destinação de embalagens plásticas de óleos lubrificantes pós-consumo em aterros urbanos, aterros industriais ou incineração no Estado do Rio Grande do Sul, devendo as mesmas serem destinadas à reciclagem, a ser realizada pelos fabricantes e distribuidores (atacadistas), conforme a Portaria SEMA/FEPAM n° 001/2003, publicada no DOE de 13 de maio de 2003.

3.6 - O transporte dos resíduos perigosos (Classe I, de acordo com a NBR 10.004 da ABNT) gerados no empreendimento somente poderá ser realizado por veículos licenciados pela FEPAM para Fontes Móveis com potencial de poluição ambiental, devendo ser acompanhado do respectivo "Manifesto de Transporte de Resíduos - MTR", conforme Portaria FEPAM n.º 034/2009, publicada no DOE em 06 de agosto de 2009.

3.7 - Armazenar temporariamente os resíduos sólidos, à espera de coleta, em local de acesso restrito, protegido das intempéries, de maneira a impedir a contaminação do ar, do solo e das águas superficiais ou subterrânea, e com placas indicativas sinalizando o tipo de resíduo depositado, observando as diretrizes da NBR 12.235/92 (armazenamento de resíduos perigosos) e NBR 11.174/89 (armazenamento de resíduos não perigosos).

3.8 - Os resíduos associados ao processo produtivo da empresa e atividades afins (manutenção, sistema de controle de poluição, entre outros) deverão ser destinados a empresas/centrais devidamente licenciadas. Deverá ser constantemente verificado o licenciamento ambiental das empresas ou centrais que recebem estes resíduos.

3.9 - Deverá ser mantido à disposição da fiscalização da FMMA o Plano de Gerenciamento de Resíduos Sólidos - PGRS atualizado, acompanhado da respectiva Anotação de Responsabilidade Técnica - ART do profissional responsável pela sua atualização e execução, em conformidade com o estabelecido pela Lei Federal n.º 12.305/2010, que institui a Política Nacional de Resíduos Sólidos, regulamentada pelo Decreto Federal n.º 7.404/2010.

4 - Quanto às emissões atmosféricas:

4.1 - Os níveis de ruído gerados pela atividade industrial deverão estar de acordo com a NBR 10.151, da ABNT, conforme determina a Resolução CONAMA N.º 01, de 08 de março de 1990.

4.2 - As atividades exercidas pelo empreendimento deverão ser conduzidas de forma a não emitir substâncias odoríferas na atmosfera em quantidades que possam ser perceptíveis fora dos limites de sua propriedade.

5 - Quanto aos riscos ambientais e plano de emergência:

5.1 - Deverá ser mantido atualizado o Alvará do Corpo de Bombeiros Municipal, em conformidade com as Normas em vigor, relativo ao sistema de combate à incêndio.

5.2 - Em caso de acidente ou incidente com risco de danos a pessoas e/ou ao meio ambiente, a Fundação Municipal de Meio Ambiente - FMMA deverá ser imediatamente informada através do telefone (51) 99999-5799 (24h).

III-COM VISTAS A RENOVAÇÃO DA LICENÇA DE OPERAÇÃO DEVERÃO SER APRESENTADOS OS SEGUINTE DOCUMENTOS:

1. Requerimento solicitando renovação da licença de operação.
2. Cópia do Alvará de localização e funcionamento emitido pela Prefeitura Municipal.
3. Cópia do Alvará do Corpo de Bombeiros atualizado.
4. Cópia desta licença.
5. Formulário de Informações para Licenciamento de Atividades devidamente preenchido e atualizado em todos os seus itens (o formulário encontra-se disponível na home-page da FMMA <http://portal.sysnova.com.br/gravatai>).
6. Cópia dos Manifestos de Transporte de Resíduos (MTRs) gerados no período de validade da presente licença para resíduos Classe I gerados na atividade.
7. Relatório técnico descritivo de todas as etapas da atividade, acompanhado da ART do responsável técnico.
8. Cópia da licença ambiental, em vigor, das empresas que realizam a coleta dos resíduos sólidos e da unidade de destino final dos mesmos.



9. Comprovante do pagamento dos custos dos Serviços de Licenciamento Ambiental, conforme Lei Municipal nº 3560/2014. 145
10. Plano de Gerenciamento de Resíduos Sólidos atualizado, acompanhado da ART do responsável técnico.

A licença expedida só é válida com o Alvará de Funcionamento da Prefeitura

O descumprimento das restrições e condições impostas por esta licença ocasionará a invalidade da mesma.

Caso venha a ocorrer alteração nos atos constitutivos, a empresa deverá apresentar, imediatamente, cópia da mesma à FMMA sob pena do empreendedor acima identificado continuar com a responsabilidade sobre a atividade/ empreendimento licenciada por este documento.

Esta licença só é válida para as condições contidas acima pelo período de 4 (quatro) anos. Porém, caso algum prazo estabelecido nesta licença for descumprido, automaticamente esta perderá sua validade. Este documento também perderá a validade caso os dados fornecidos pelo empreendedor não correspondam à realidade.

A presente licença não dispensa nem substitui quaisquer alvarás ou certidões de qualquer natureza exigidas por outros órgãos.

A renovação desta licença deverá ser solicitada com antecedência mínima de **120 (cento e vinte)** dias da expiração de seu prazo de validade, nos termos da Lei Complementar nº 140/11.

Este documento deve estar no local do empreendimento para fins de fiscalização.

Data de emissão: Gravataí/RS, 10 de março de 2021.

Este documento licenciatório é válido para as condições acima de 10/03/2021 a 10/03/2025.

PAULO RIETH MOREIRA
Diretor-Presidente da FMMA
Decreto Municipal nº 18.843/2021



PAULO RIETH MOREIRA
836.816.390-00
10/03/2021 13:24:48

ESTE DOCUMENTO FOI ASSINADO EM: 10/03/2021 13:24 -03:00 -03
PARA CONFERÊNCIA DO SEU CONTEÚDO ACESSE <https://ic.atende.net/ip6048f2d5625a3>.





MINISTÉRIO DA FAZENDA
Secretaria da Receita Federal do Brasil
Procuradoria-Geral da Fazenda Nacional

**CERTIDÃO POSITIVA COM EFEITOS DE NEGATIVA DE DÉBITOS RELATIVOS AOS TRIBUTOS
FEDERAIS E À DÍVIDA ATIVA DA UNIÃO**

Nome: MULLER INDUSTRIA DE MAQUINAS DE CONSTRUCAO LTDA
CNPJ: 11.938.604/0001-08

Ressalvado o direito de a Fazenda Nacional cobrar e inscrever quaisquer dívidas de responsabilidade do sujeito passivo acima identificado que vierem a ser apuradas, é certificado que:

1. constam débitos administrados pela Secretaria da Receita Federal do Brasil (RFB) com exigibilidade suspensa nos termos do art. 151 da Lei nº 5.172, de 25 de outubro de 1966 - Código Tributário Nacional (CTN), ou objeto de decisão judicial que determina sua desconsideração para fins de certificação da regularidade fiscal, ou ainda não vencidos; e
2. não constam inscrições em Dívida Ativa da União (DAU) na Procuradoria-Geral da Fazenda Nacional (PGFN).

Conforme disposto nos arts. 205 e 206 do CTN, este documento tem os mesmos efeitos da certidão negativa.

Esta certidão é válida para o estabelecimento matriz e suas filiais e, no caso de ente federativo, para todos os órgãos e fundos públicos da administração direta a ele vinculados. Refere-se à situação do sujeito passivo no âmbito da RFB e da PGFN e abrange inclusive as contribuições sociais previstas nas alíneas 'a' a 'd' do parágrafo único do art. 11 da Lei nº 8.212, de 24 de julho de 1991.

A aceitação desta certidão está condicionada à verificação de sua autenticidade na Internet, nos endereços <<http://rfb.gov.br>> ou <<http://www.pgfn.gov.br>>.

Certidão emitida gratuitamente com base na Portaria Conjunta RFB/PGFN nº 1.751, de 2/10/2014.

Emitida às 16:58:56 do dia 11/09/2024 <hora e data de Brasília>.

Válida até 10/03/2025.

Código de controle da certidão: **C656.3328.FCF9.A7BF**

Qualquer rasura ou emenda invalidará este documento.



ESTADO DO RIO GRANDE DO SUL
SECRETARIA DA FAZENDA
RECEITA ESTADUAL

Nome: **MULLER IND DE MAQ DE CONSTRUCAO LTDA**

CNPJ base: **11.938.604/**

Obs.: A presente certidão é válida para toda a empresa, representada pelo CNPJ base composto pelos 8 primeiros dígitos. Todos os estabelecimentos da empresa foram avaliados na pesquisa de regularidade fiscal.

Certificamos que, aos **19 dias do mês de AGOSTO do ano de 2024**, revendo os bancos de dados da Secretaria da Fazenda do Estado do Rio Grande Sul, não elidido o direito de a Fazenda proceder a posteriores verificações e, a qualquer tempo, vir a cobrar crédito apurado, o titular do CNPJ base acima se enquadra na seguinte situação:

CERTIDAO NEGATIVA

Constitui-se esta certidão em meio de prova de existência ou não, em nome do interessado, de débitos ou pendências relacionados na Instrução Normativa DRP n° 45/98, Título IV, Capítulo V, 1.1.

Débitos protestados e posteriormente regularizados perante a Receita Estadual do Rio Grande do Sul não impedem a emissão de "Certidão Negativa", porém, caso não sejam pagas as taxas cartoriais, o débito permanece protestado pelo cartório, podendo ser a causa de restrições em entidades de proteção ao crédito. Nesses casos, regularize as taxas diretamente no cartório.

Esta certidão **NÃO** comprova a quitação:

- a) de tributos devidos mensalmente e declarados na Declaração Anual de Simples Nacional (DASN) e no Programa Gerador do Documento de Arrecadação do Simples Nacional (PGDAS-D) pelos contribuintes optantes pelo Simples Nacional;
- b) de ITCD e de ITBI (nas hipóteses em que este imposto seja de competência estadual - Lei n° 7.608/81) em procedimentos judiciais e extrajudiciais de inventário, arrolamento, separação, divórcio, dissolução de união estável ou partilha de bens.

Esta certidão é válida até 17/10/2024.

Certidão expedida gratuitamente e com base na IN/DRP n° 45/98, Título IV, Capítulo V.

A autenticidade deste documento deverá ser confirmada em
<https://www.sefaz.rs.gov.br/SAT/CertidaoSitFiscalConsulta.aspx>
com o preenchimento apenas dos dois campos a seguir:

Certidão n°: **30095098**

Autenticação: **40402641**





ESTADO DO RIO GRANDE DO SUL
MUNICÍPIO DE GRAVATAÍ
SECRETARIA MUNICIPAL DA FAZENDA

CERTIDÃO NEGATIVA DE DÉBITOS

75527/2024

Certifico, para os devidos fins, que revendo o Cadastro desta Secretaria constatei que o contribuinte abaixo certificado, NADA DEVE ao erário até a presente data, em relação a Tributos Municipais, ressalvando o direito da Fazenda Municipal, de lançar créditos Tributários, que venham a ser apurados.

Contribuinte

Nome/Razão:	886726 - MULLER INDUSTRIA DE MAQUINAS DE CONSTRUCAO LTDA		
CNPJ/CPF:	11.938.604/0001-08		
Endereço:	Rodovia MÁRIO QUINTANA (ERS118), 5195		
Complemento:	KM 22, PRÉDIO I		
Bairro:	BONSUCESSO	Cidade:	Gravataí - RS

Validade da Certidão até: 02/12/2024

Finalidade

PARA FINS DIVERSOS

Emitido por:

O Referido é verdadeiro e dou fé.
Gravataí-RS 2 de setembro de 2024.

**Esta certidão foi emitida através do Portal de Serviços da Prefeitura Municipal de Gravataí,
para consultar a autenticidade acesse: www.gravatai.rs.gov.br**



ESTADO DO RIO GRANDE DO SUL
MUNICÍPIO DE GRAVATAÍ
SECRETARIA MUNICIPAL DA FAZENDA

CERTIDÃO NEGATIVA DE DÉBITOS

61419/2024

Certifico, para os devidos fins, que revendo o Cadastro desta Secretaria constatei que o contribuinte abaixo certificado, NADA DEVE ao erário até a presente data, em relação a Tributos Municipais, ressalvando o direito da Fazenda Municipal, de lançar créditos Tributários, que venham a ser apurados.

Contribuinte

Nome/Razão:	886726 - MULLER INDUSTRIA DE MAQUINAS DE CONSTRUCAO LTDA		
CNPJ/CPF:	11.938.604/0001-08		
Endereço:	Rodovia MÁRIO QUINTANA (ERS118), 5195		
Complemento:	KM 22, PRÉDIO I		
Bairro:	BONSUCESSO	Cidade:	Gravataí - RS

Validade da Certidão até: 22/10/2024

Finalidade

PARA FINS MOBILIARIOS E IMOBILIARIOS

Emitido por: 1462

O Referido é verdadeiro e dou fé.

Gravataí-RS 24 de julho de 2024.



PODER JUDICIÁRIO
JUSTIÇA DO TRABALHO

CERTIDÃO NEGATIVA DE DÉBITOS TRABALHISTAS

Nome: MULLER INDUSTRIA DE MAQUINAS DE CONSTRUCAO LTDA (MATRIZ E FILIAIS)

CNPJ: 11.938.604/0001-08

Certidão nº: 63831645/2024

Expedição: 16/09/2024, às 15:07:34

Validade: 15/03/2025 - 180 (cento e oitenta) dias, contados da data de sua expedição.

Certifica-se que **MULLER INDUSTRIA DE MAQUINAS DE CONSTRUCAO LTDA (MATRIZ E FILIAIS)**, inscrito(a) no CNPJ sob o nº **11.938.604/0001-08**, **NÃO CONSTA** como inadimplente no Banco Nacional de Devedores Trabalhistas.

Certidão emitida com base nos arts. 642-A e 883-A da Consolidação das Leis do Trabalho, acrescentados pelas Leis ns.º 12.440/2011 e 13.467/2017, e no Ato 01/2022 da CGJT, de 21 de janeiro de 2022. Os dados constantes desta Certidão são de responsabilidade dos Tribunais do Trabalho.

No caso de pessoa jurídica, a Certidão atesta a empresa em relação a todos os seus estabelecimentos, agências ou filiais.

A aceitação desta certidão condiciona-se à verificação de sua autenticidade no portal do Tribunal Superior do Trabalho na Internet (<http://www.tst.jus.br>).

Certidão emitida gratuitamente.

INFORMAÇÃO IMPORTANTE

Do Banco Nacional de Devedores Trabalhistas constam os dados necessários à identificação das pessoas naturais e jurídicas inadimplentes perante a Justiça do Trabalho quanto às obrigações estabelecidas em sentença condenatória transitada em julgado ou em acordos judiciais trabalhistas, inclusive no concernente aos recolhimentos previdenciários, a honorários, a custas, a emolumentos ou a recolhimentos determinados em lei; ou decorrentes de execução de acordos firmados perante o Ministério Público do Trabalho, Comissão de Conciliação Prévia ou demais títulos que, por disposição legal, contiver força executiva.

[Voltar](#)[Imprimir](#)

Certificado de Regularidade do FGTS - CRF

Inscrição: 11.938.604/0001-08
Razão Social: MULLER INDUSTRIA DE MAQUINAS DE CONSTRUC
Endereço: ROD RS-118 5195 KM 22 SALA 01 / BOM SUCESSO / GRAVATAI / RS / 94130-390

A Caixa Econômica Federal, no uso da atribuição que lhe confere o Art. 7, da Lei 8.036, de 11 de maio de 1990, certifica que, nesta data, a empresa acima identificada encontra-se em situação regular perante o Fundo de Garantia do Tempo de Serviço - FGTS.

O presente Certificado não servirá de prova contra cobrança de quaisquer débitos referentes a contribuições e/ou encargos devidos, decorrentes das obrigações com o FGTS.

Validade: 04/09/2024 a 03/10/2024

Certificação Número: 2024090409151655553071

Informação obtida em 16/09/2024 13:16:53

A utilização deste Certificado para os fins previstos em Lei esta condicionada a verificação de autenticidade no site da Caixa:
www.caixa.gov.br



NOSSA FORÇA NA SUA OBRA

Órgão: ESTADO DO PARANÁ
PREFEITURA MUNICIPAL DE MARMELEIRO
EDITAL DE PREGÃO ELETRÔNICO N.º 049/2024
Processo Administrativo n.º 1444/2024

ANEXO IV
DECLARAÇÃO DE CONHECIMENTO E ATENDIMENTO AOS CRITÉRIOS LEGAIS E CONSTITUCIONAIS

Ao
MUNICÍPIO DE MARMELEIRO
Referência: Pregão Eletrônico n.º 049/2024

O Signatário da presente JEFFERSON DA SILVA RECUS, Carteira de Identidade n.º 8068254393, representante legal, em nome da Empresa MULLER INDUSTRIA DE MÁQUINAS DE CONSTRUÇÃO LTDA, CNPJ/MF 11.938.604/0001-08, declara:

- 1) Concordar, na íntegra, com os termos da Licitação e com todos os documentos dela componentes;
- 2) Que acatará integralmente qualquer decisão que venha a ser tomada pelo Órgão Licitante quanto à sua habilitação;
- 3) Que não existe, no presente momento, pedido de falência em nome desta empresa e que ela se submete à automática inabilitação, caso tal venha a ocorrer durante o processo de Licitação;
- 4) Sob as penalidades cabíveis, a não superveniência de fato impeditivo da habilitação;
- 5) Que a empresa é idônea e atende a todos os pré-requisitos da Licitação e demais exigências contidas na Lei Federal n.º 14.133/2021;
- 6) Que não se enquadra nas hipóteses previstas no § 1.º do art. 9.º e no art. 14 ambos da Lei Federal n.º 14.133/2021, atendendo às condições de participação da Licitação e legislação vigente, em especial:
 - 6.1 Não mantém vínculo de natureza técnica, comercial, econômica, financeira, trabalhista ou civil com dirigente do órgão ou entidade contratante ou com agente público que desempenhe função na licitação ou atue na fiscalização ou na gestão do contrato, ou que deles seja cônjuge, companheiro ou parente em linha reta, colateral ou por afinidade, até o terceiro grau
 - 6.2 Nos 5 (cinco) anos anteriores à divulgação do Edital, não foi condenado(a) judicialmente, com trânsito em julgado, por exploração de trabalho infantil, por submissão de trabalhadores a condições análogas às de escravo ou por contratação de adolescentes nos casos vedados pela legislação trabalhista.
- 7) Que assume total responsabilidade pelas informações prestadas e, em qualquer tempo, exime o ora contratante de quaisquer ônus civil e penal que lhe possa acarretar;
- 8) Que fará prova de todas as informações ora declaradas, quando necessário ou solicitado e que se compromete a apresentar a documentação original, quando for solicitada pelo Pregoeiro ou sua Equipe de Apoio, no prazo que ele estipular;



NOSSA FORÇA NA SUA OBRA

9) Que para fins do disposto no inciso IV do art. 63 da Lei Federal n.º 14.133/2021, cumpre as exigências de reserva de cargos para pessoa com deficiência e para reabilitado da Previdência Social, previstas em lei e em outras normas específicas, quando cabível.

10) Que para fins do disposto no inciso VI do art. 68 da Lei Federal n.º 14.133/2021 e inciso XXXIII, artigo 7º da Constituição Federal, não emprega menor de dezoito anos em trabalho noturno, perigoso ou insalubre e não emprega menor de dezesseis anos. Ressalva: emprega menor, a partir de quatorze anos, na condição de aprendiz.

11) Que atesta o atendimento à política pública ambiental de licitação sustentável, em especial que se responsabiliza integralmente com a logística reversa dos produtos, embalagens e serviços pós-consumo no limite da proporção que fornecerem ao poder público, assumindo a responsabilidade pela destinação final, ambientalmente adequada, quando cabível.

12) Que para fins do disposto no § 1.º do art. 63 da Lei Federal n.º 14.133/2021 a proposta compreende a integralidade dos custos para atendimento dos direitos trabalhistas assegurados na Constituição Federal, nas leis trabalhistas, nas normas infralegais, nas convenções coletivas de trabalho e nos termos de ajustamento de conduta, vigentes na data de entrega desta proposta.

Marmeleiro/PR, 30 de setembro de 2024.

Representante Legal:

JEFFERSON DA SILVA RECUS

CPF 000.598.210-35

E-mail: adm vendas@mullerbrasil.com

Fone: (051) 3488-3488





NOSSA FORÇA NA SUA OBRA

Órgão: ESTADO DO PARANÁ
PREFEITURA MUNICIPAL DE MARMELEIRO
EDITAL DE PREGÃO ELETRÔNICO N.º 049/2024
Processo Administrativo n.º 1444/2024

DECLARAÇÃO DE TREINAMENTO

Ref.: Edital de Pregão nº 049/2024

O signatário da presente, o senhor JEFFERSON DA SILVA RECUS, representante legalmente constituído da proponente MULLER INDUSTRIA DE MAQUINAS DE CONSTRUÇÃO LTDA, declara que, se vencedora do presente certame, realizará a entrega técnica sem ônus adicional ao contratante e a instrução de no mínimo 02 operadores, pelo período de 08 horas, em data a ser designada pelo contratante.

Marmeleiro/PR, 30 de setembro de 2024.

Representante Legal:

JEFFERSON DA SILVA RECUS
CPF 000.598.210-35
E-mail: adm vendas@mullerbrasil.com
Fone: (051) 3488-3488





NOSSA FORÇA NA SUA OBRA

Órgão: ESTADO DO PARANÁ
PREFEITURA MUNICIPAL DE MARMELEIRO
 EDITAL DE PREGÃO ELETRÔNICO N.º 049/2024
 Processo Administrativo n.º 1444/2024

DECLARAÇÃO DE GARANTIA E ASSISTÊNCIA TÉCNICA

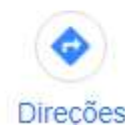
A MULLER INDUSTRIA DE MÁQUINAS DE CONSTRUÇÃO LTDA, CNPJ/MF sob nº. 11.938.604/0001-08, sediada na Rod. Rs 118 Km 22, 5195 Bairro Bom Sucesso Cidade de Gravataí/RS, por intermédio de seu representante legal, Sr. Jefferson da Silva Recus, portador da Carteira de Identidade nº 8068253393 CPF nº000.598.210-35, **DECLARA**, que dispomos de serviço **técnico autorizado**, de aparelhamento e pessoal técnico adequado e qualificado para a prestação de serviços de manutenção e assistência técnica, durante o período de garantia dos equipamentos nas condições exigidas pelo edital..

DECLARAMOS AINDA, sob as penas da lei, que somos fabricantes dos equipamentos propostos e que ateste a existência de centro de distribuição e reposição de peças durante e após o período de garantia e assistência técnica, conforme abaixo:

- Marmeleiro, PR, 85615-000
- ROMAC TÉCNICA DE EQUIPAMENTOS, Av. Marginal Br-376, 12870 - Cruzeiro, São J



7 h 9 min (500,9 km) através de BR-277



RS-118 | 5195 | Km 18 | Bom Sucesso | Gravataí/RS | CEP: 94.130-390

adm vendas@mullerbrasil.com | +55 51 3488.3488

mullerbrasil.com



NOSSA FORÇA NA SUA OBRA

LISTA DE ASSISTÊNCIA TÉCNICA

Razão Social: ROMAC TECNICA DE MAQUINAS E EQUIPAMENTOS LTDA

CNPJ: 91.595.678/0003-81

Endereço: ROD BR-376, 12.870 - Bairro: São Pedro

Município: SÃO JOSÉ DOS PINHAIS - ESTADO: PR CEP: 83.005-456

Fone/Fax: (41) 3398-8828

Inscrição Estadual: 90510437-39

Contato: Odilson Zoti

Função: Gerente Comercial

Marmeleiro, 30 de setembro de 2024.

Representante Legal:

JEFFERSON DA SILVA RECUS

CPF 000.598.210-35

E-mail: adm vendas@mullerbrasil.com

Fone: (051) 3488-3488





NOSSA FORÇA NA SUA OBRA

Órgão: ESTADO DO PARANÁ
PREFEITURA MUNICIPAL DE MARMELEIRO
EDITAL DE PREGÃO ELETRÔNICO N.º 049/2024
Processo Administrativo n.º 1444/2024

ANEXO IV
DECLARAÇÃO DE CONHECIMENTO E ATENDIMENTO AOS CRITÉRIOS LEGAIS E CONSTITUCIONAIS

Ao
MUNICÍPIO DE MARMELEIRO
Referência: Pregão Eletrônico n.º 049/2024

O Signatário da presente JEFFERSON DA SILVA RECUS, Carteira de Identidade n.º 8068254393, representante legal, em nome da Empresa MULLER INDUSTRIA DE MÁQUINAS DE CONSTRUÇÃO LTDA, CNPJ/MF 11.938.604/0001-08, declara:

- 1) Concordar, na íntegra, com os termos da Licitação e com todos os documentos dela componentes;
- 2) Que acatará integralmente qualquer decisão que venha a ser tomada pelo Órgão Licitante quanto à sua habilitação;
- 3) Que não existe, no presente momento, pedido de falência em nome desta empresa e que ela se submete à automática inabilitação, caso tal venha a ocorrer durante o processo de Licitação;
- 4) Sob as penalidades cabíveis, a não superveniência de fato impeditivo da habilitação;
- 5) Que a empresa é idônea e atende a todos os pré-requisitos da Licitação e demais exigências contidas na Lei Federal n.º 14.133/2021;
- 6) Que não se enquadra nas hipóteses previstas no § 1.º do art. 9.º e no art. 14 ambos da Lei Federal n.º 14.133/2021, atendendo às condições de participação da Licitação e legislação vigente, em especial:
 - 6.1 Não mantém vínculo de natureza técnica, comercial, econômica, financeira, trabalhista ou civil com dirigente do órgão ou entidade contratante ou com agente público que desempenhe função na licitação ou atue na fiscalização ou na gestão do contrato, ou que deles seja cônjuge, companheiro ou parente em linha reta, colateral ou por afinidade, até o terceiro grau
 - 6.2 Nos 5 (cinco) anos anteriores à divulgação do Edital, não foi condenado(a) judicialmente, com trânsito em julgado, por exploração de trabalho infantil, por submissão de trabalhadores a condições análogas às de escravo ou por contratação de adolescentes nos casos vedados pela legislação trabalhista.
- 7) Que assume total responsabilidade pelas informações prestadas e, em qualquer tempo, exime o ora contratante de quaisquer ônus civil e penal que lhe possa acarretar;
- 8) Que fará prova de todas as informações ora declaradas, quando necessário ou solicitado e que se compromete a apresentar a documentação original, quando for solicitada pelo Pregoeiro ou sua Equipe de Apoio, no prazo que ele estipular;



NOSSA FORÇA NA SUA OBRA

9) Que para fins do disposto no inciso IV do art. 63 da Lei Federal n.º 14.133/2021, cumpre as exigências de reserva de cargos para pessoa com deficiência e para reabilitado da Previdência Social, previstas em lei e em outras normas específicas, quando cabível.

10) Que para fins do disposto no inciso VI do art. 68 da Lei Federal n.º 14.133/2021 e inciso XXXIII, artigo 7º da Constituição Federal, não emprega menor de dezoito anos em trabalho noturno, perigoso ou insalubre e não emprega menor de dezesseis anos. Ressalva: emprega menor, a partir de quatorze anos, na condição de aprendiz.

11) Que atesta o atendimento à política pública ambiental de licitação sustentável, em especial que se responsabiliza integralmente com a logística reversa dos produtos, embalagens e serviços pós-consumo no limite da proporção que fornecerem ao poder público, assumindo a responsabilidade pela destinação final, ambientalmente adequada, quando cabível.

12) Que para fins do disposto no § 1.º do art. 63 da Lei Federal n.º 14.133/2021 a proposta compreende a integralidade dos custos para atendimento dos direitos trabalhistas assegurados na Constituição Federal, nas leis trabalhistas, nas normas infralegais, nas convenções coletivas de trabalho e nos termos de ajustamento de conduta, vigentes na data de entrega desta proposta.

Marmeleiro/PR, 30 de setembro de 2024.

Representante Legal:

JEFFERSON DA SILVA RECUS

CPF 000.598.210-35

E-mail: adm vendas@mullerbrasil.com

Fone: (051) 3488-3488





Sistema de Cadastramento Unificado de Fornecedores - SICAF

Declaração

Declaramos para os fins exigidos na legislação, conforme documentação registrada no SICAF, que a situação do fornecedor no momento é a seguinte:

Dados do Fornecedor

CNPJ: 51.010.306/0001-60
Razão Social: BRW MAQUINAS E VENDAS DE EQUIPAMENTOS LTDA
Nome Fantasia: BRW EMPREENDIMENTOS
Situação do Fornecedor: Credenciado Data de Vencimento do Cadastro: 15/10/2024
Natureza Jurídica: SOCIEDADE EMPRESÁRIA LIMITADA
MEI: Não
Porte da Empresa: Empresa de Pequeno

Ocorrências e Impedimentos

Ocorrência: Nada Consta
Impedimento de Licitar: Nada Consta
Ocorrências Impeditivas indiretas: Nada Consta
Vínculo com "Serviço Público": Nada Consta

Níveis cadastrados:

Documento(s) assinalado(s) com "*" está(ão) com prazo(s) vencido(s).

Fornecedor possui alguma pendência no Nível de Cadastramento indicado. Verifique mais informações sobre pendências nas funcionalidades de consulta.

Automática: a certidão foi obtida através de integração direta com o sistema emissor. Manual: a certidão foi inserida manualmente pelo fornecedor.

I - Credenciamento

II - Habilitação Jurídica

III - Regularidade Fiscal e Trabalhista Federal

Receita Federal e PGFN	Validade:	02/10/2024	Automática
FGTS	Validade:	30/09/2024	Automática
Trabalhista (http://www.tst.jus.br/certidao)	Validade:	12/10/2024	Automática

IV - Regularidade Fiscal Estadual/Distrital e Municipal (Possui Pendência)

Receita Estadual/Distrital	Validade:	14/01/2024 (*)
Receita Municipal	Validade:	15/11/2023 (*)

VI - Qualificação Econômico-Financeira (Possui Pendência)

Validade:	31/12/2023 (*)
-----------	----------------



CONTROLADORIA-GERAL DA UNIÃO

Certidão negativa correccional (ePAD, CGU-PJ, CEIS, CNEP e CEPIM)

Consultado: **BRW MAQUINAS E VENDAS DE EQUIPAMENTOS LTDA**

CPF/CNPJ: **51.010.306/0001-60**

Certifica-se que, em consulta aos sistemas ePAD e CGU-PJ e aos cadastros CEIS, CNEP e CEPIM mantidos pela Corregedoria-Geral da União, **NÃO CONSTAM** registros de penalidades vigentes relativas ao CNPJ/CPF consultado.

Destaca-se que, nos termos da legislação vigente, os referidos cadastros consolidam informações prestadas pelos entes públicos, de todos os Poderes e esferas de governo.

Os Sistemas ePAD e CGU-PJ consolidam os dados sobre o andamento dos processos administrativos de responsabilização de entes privados no Poder Executivo Federal.

O Cadastro Nacional de Empresas Inidôneas e Suspensas (CEIS) apresenta a relação de empresas e pessoas físicas que sofreram sanções que implicaram a restrição de participar de licitações ou de celebrar contratos com a Administração Pública.

O Cadastro Nacional de Empresas Punidas (CNEP) apresenta a relação de empresas que sofreram qualquer das punições previstas na Lei nº 12.846/2013 (Lei Anticorrupção).

O Cadastro de Entidades Privadas sem Fins Lucrativos Impedidas (CEPIM) apresenta a relação de entidades privadas sem fins lucrativos que estão impedidas de celebrar novos convênios, contratos de repasse ou termos de parceria com a Administração Pública Federal, em função de irregularidades não resolvidas em convênios, contratos de repasse ou termos de parceria firmados anteriormente.

Certidão emitida às 08:58:19 do dia 30/09/2024 , com validade até o dia 30/10/2024.

Link para consulta da verificação da certidão <https://certidoes.cgu.gov.br/>

Código de controle da certidão: c32wYsTOnETWXjowMyvf

Qualquer rasura ou emenda invalidará este documento.



CONTROLADORIA-GERAL DA UNIÃO

Certidão negativa correccional (ePAD, CGU-PJ, CEIS, CNEP e CEPIM)

Consultado: **JOSE WEDER BASILIO RABELO**

CPF/CNPJ: **485.227.833-49**

Certifica-se que, em consulta aos sistemas ePAD e CGU-PJ e aos cadastros CEIS, CNEP e CEPIM mantidos pela Corregedoria-Geral da União, **NÃO CONSTAM** registros de penalidades vigentes relativas ao CNPJ/CPF consultado.

Destaca-se que, nos termos da legislação vigente, os referidos cadastros consolidam informações prestadas pelos entes públicos, de todos os Poderes e esferas de governo.

Os Sistemas ePAD e CGU-PJ consolidam os dados sobre o andamento dos processos administrativos de responsabilização de entes privados no Poder Executivo Federal.

O Cadastro Nacional de Empresas Inidôneas e Suspensas (CEIS) apresenta a relação de empresas e pessoas físicas que sofreram sanções que implicaram a restrição de participar de licitações ou de celebrar contratos com a Administração Pública.

O Cadastro Nacional de Empresas Punidas (CNEP) apresenta a relação de empresas que sofreram qualquer das punições previstas na Lei nº 12.846/2013 (Lei Anticorrupção).

O Cadastro de Entidades Privadas sem Fins Lucrativos Impedidas (CEPIM) apresenta a relação de entidades privadas sem fins lucrativos que estão impedidas de celebrar novos convênios, contratos de repasse ou termos de parceria com a Administração Pública Federal, em função de irregularidades não resolvidas em convênios, contratos de repasse ou termos de parceria firmados anteriormente.

Certidão emitida às 08:59:04 do dia 30/09/2024 , com validade até o dia 30/10/2024.

Link para consulta da verificação da certidão <https://certidoes.cgu.gov.br/>

Código de controle da certidão: tjJo10U1rbywLwinc4z

Qualquer rasura ou emenda invalidará este documento.